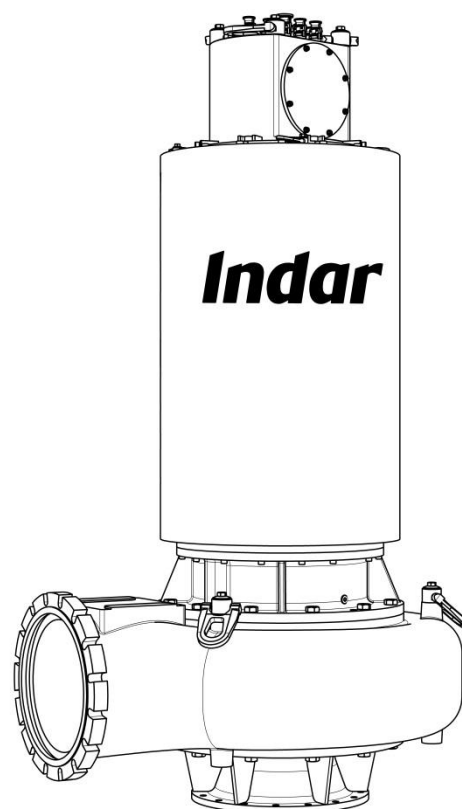


**Руководство по монтажу,
эксплуатации и обслуживанию**

**Погружной
электронасосный
агрегат**

Серия SP BF



➤ **ИНФОРМАЦИЯ ДЛЯ СОБСТВЕННИКА**

Модель насоса: _____

Модель двигателя: _____

Серийный номер: _____

Дата приобретения: _____

Дата установки: _____

1. Введение.....	1
1.1. Введение.....	1
1.1.1. Назначение руководства.....	1
1.1.2. К кому обращено руководство.....	1
1.1.3. Дополнительная документация.....	2
1.2. Приемка оборудования.....	2
1.2.1. Проверка упаковки.....	2
1.2.2. Приемка оборудования.....	3
2. Гарантия.....	4
2.1. Объем гарантии.....	4
2.2. Гарантийный срок.....	4
2.3. Исключения из гарантии.....	4
2.3.1. Расходы.....	5
2.4. Срок действия гарантии.....	5
2.5. Ответственность Заказчика.....	5
2.6. Процедура оказания услуг по гарантии.....	6
3. Безопасность.....	7
3.1. Указания по безопасности.....	7
3.1.1. Символы указаний по безопасности.....	7
3.2. Общее.....	8
3.3. Требования директив ЕС.....	9
3.4. Эксплуатация.....	9
3.5. Квалификация персонала и обучение.....	9
3.6. Безопасность персонала.....	10
3.6.1. Информация по безопасности персонала /операторов.....	10
3.6.2. Средства защиты.....	11
3.6.3. Опасные жидкости.....	11
3.6.3.1. Контакт с опасными жидкостями.....	11
3.6.3.2. Разлив опасных жидкостей.....	12
3.6.4. Выбор грузоподъемного оборудования.....	12
3.6.5. Меры безопасности при осуществлении технического обслуживания, проверки и монтажа оборудования.....	13

3.7. Меры по охране окружающей среды	14
3.7.1. Директивы по переработке.....	14
3.7.2. Положения по отходам и выбросам	14
3.7.3. Электрические материалы	15
3.8. Последствия и риски при несоблюдении требований инструкций	15
3.9. Недопустимые режимы работы	15
3.10. Меры безопасности при работе с электронасосным агрегатом.....	16
4. Транспортировка и складирование	17
4.1. Транспортировка.....	17
4.1.1. Транспортировка оборудования в оригинальной упаковке.....	18
4.1.2. Распаковка оборудования.....	19
4.1.3. Транспортировка электронасосного агрегата	19
4.1.3.1. Транспортировка в горизонтальном положении	19
4.1.3.2. Транспортировка в вертикальном положении	20
4.1.3.3. Переворачивание электронасосного агрегата	21
4.2. Хранение	22
4.2.1. Атмосферные условия	22
4.2.2. Упаковка и положение	23
4.2.3. Кабели.....	23
4.2.4. Техническое обслуживание при хранении.....	24
4.3. Хранение установленного оборудования.....	24
5. Описание изделия	25
5.1. Общие сведения.....	25
5.2. Обозначение и маркировка	25
5.2.1. Обозначение насоса	25
5.2.2. Обозначение двигателя.....	26
5.3. Заводская табличка.....	26
5.4. Компоненты электронасосного агрегата	27
5.5. Работа оборудования	28
5.6. Особенности конструкции.....	28
5.6.1. Насос	28
5.6.2. Рабочее колесо.....	28

5.6.3. Диффузор.....	29
5.6.4. Двигатель.....	29
5.6.5. Механическое уплотнение.....	29
o Двигатель оборудован двусторонними механическими уплотнениями.	29
5.6.6. Устройства защиты двигателя.....	29
5.7. Устройства защиты двигателя.....	29
5.7.1. Термозащита.....	30
5.7.2. Защита от протечек.....	30
5.7.3. Антиконденсатные нагреватели.....	30
5.7.4. Датчик вибраций.....	30
5.7.5. Анодная защита.....	31
5.8. Установка.....	31
5.9. Объем поставки.....	31
5.9.1. Установка во влажной камере IP.....	32
5.9.2. Установка в сухой камере IS.....	32
5.10. Габаритные размеры и вес.....	33
6. Монтаж.....	34
6.1. Действия перед монтажом оборудования.....	34
6.1.1. Проверка требований к монтажу.....	35
6.1.2. Проверка номинальных характеристик агрегата.....	35
6.1.3. Проверка уровня масла.....	35
6.1.4. Проверка направления вращения.....	37
6.1.5. Проверка сопротивления изоляции.....	37
6.1.6. Проверка подъемного оборудования.....	38
6.1.7. Технические требования и размещение кабелей.....	38
6.1.8. Удлинение кабелей.....	39
6.1.8.1. Указания для расчета площади сечения силового кабеля.....	39
6.1.8.2. Удлинение кабелей.....	40
6.2. Монтаж электронасосного агрегата.....	41
6.2.1. Установка в во влажной камере или при помощи быстроразъемного соединения IP.....	41
6.2.2. Установка в камере IS.....	43
6.3. Электрическое подключение.....	44

6.3.1. Параметры подключения.....	45
6.3.2. Защита от перегрузок	46
Если нормальная сила тока при эксплуатации ниже номинальной силы тока двигателя, рекомендуется настраивать реле защиты от перегрузок на значение ниже, чтобы обеспечить оптимальную защиту двигателя.....	46
6.3.3. Подготовка кабелей.....	47
6.3.3.1. Подготовка высоковольтных кабелей с полупроводниковой изоляцией.....	47
6.3.4. Маркировка кабелей	49
6.3.5. Направление вращения.....	50
6.3.6. Подключение силовых кабелей	50
6.3.6.1. 3 силовых кабеля	50
6.3.6.2. 6 силовых кабелей без внутреннего соединения для запуска по схеме звезда/треугольник	51
6.3.6.3. 6 силовых кабелей без внутреннего соединения с другими методами пуска 51	
6.3.6.4. 6 силовых кабелей с внутренним соединением.....	51
6.3.7. Подключение контрольных кабелей.....	51
6.3.7.1. Pt-100	52
6.3.7.2. Датчик герметичности электродного типа	52
6.3.7.3. Датчик герметичности поплавкового типа	52
6.3.7.4. Антиконденсатный нагреватель.....	52
6.3.7.5. Датчик вибрации.....	53
6.3.8. Подключение экранированных оплеток кабелей.....	53
6.3.9. Заземление.....	53
7. Ввод в эксплуатацию.....	54
7.1. Предпусковые проверки	55
7.1.1. Проверка сопротивления изоляции.....	56
7.2. Запуск оборудования.....	57
7.3. Область применения и ограничения в эксплуатации	59
7.3.1. Перекачиваемая жидкость и условия эксплуатации	59
7.3.2. Минимальный уровень воды в скважине или резервуаре.....	60
7.3.3. Максимальное погружение оборудования.....	60
7.3.4. Напряжение и частота электропитания	60
7.3.5. Рабочий диапазон.....	61

7.3.6. Частота запусков	61
7.3.7. Работа с частотным преобразователем	62
7.4. Проверка электрических, гидравлических и температурных рабочих параметров	64
7.5. Останов. Хранение. Консервация	64
7.5.1. Останов	64
7.5.2. Останов на длительное время	64
7.5.2.1. Смонтированный электронасосный агрегат	65
7.5.2.2. Не смонтированный электронасосный агрегат	65
7.6. Повторный ввод в эксплуатацию	65
8. Проверка и техническое обслуживание	66
8.1. Меры предосторожности	66
8.2. Техническое обслуживание	66
8.2.1. График технического обслуживания	67
8.2.2. УРОВЕНЬ А: Каждые 4000 ч работы или не менее 1 раза в год	69
8.2.3. УРОВЕНЬ В: Каждые 8000 ч работы или не менее одного раза каждые 2 года	70
8.2.4. УРОВЕНЬ С: Каждые 30000 ч работы или не менее одного раза каждые 5 лет	73
8.3. Моменты затяжки для болтовых соединений	73
8.4. Заказ запасных частей	74
8.4.1. Заказ запасных частей	75
9. Устранение неполадок	76
9.1. Введение	76
9.2. Ошибки монтажа	76
9.3. Проблемы / Причины / Способы устранения	77
<u>ПРИЛОЖЕНИЯ</u>	A0
ПРИЛОЖЕНИЕ 1: Габаритные чертежи электронасосного агрегата	A1
ПРИЛОЖЕНИЕ 2: Схема электрических подключений	A2
ПРИЛОЖЕНИЕ 3: Лист технических данных	A3
ПРИЛОЖЕНИЕ 4: Рабочая характеристика насоса	A4
ПРИЛОЖЕНИЕ 5: Протоколы	A5
ПРИЛОЖЕНИЕ 6: Дополнительные документы (если применимо)	A6

1. Введение

1.1. Введение

1.1.1. Назначение руководства

В данном *Руководстве* содержится информация, необходимая для правильной и безопасной эксплуатации погружного электронасосного агрегата производства *Ingeteam Indar Machines*.

В *Руководстве* описаны все этапы установки и эксплуатации оборудования, а также технического обслуживания стандартного электронасосного агрегата. Указания по специализированному и (или) адаптированному оборудованию приводятся в отдельных инструкциях.

В случае, если электронасосный агрегат оснащен дополнительными компонентами и/или устройствами, информация, необходимая для их правильного использования, включается в приложения к настоящему *Руководству по эксплуатации* (см. приложение б).

Для получения информации, не указанной в данном *Руководстве*, обращайтесь в *Ingeteam Indar Machines*.

1.1.2. К кому обращено руководство

Настоящее *Руководство* предназначено для изучения и использования техническим персоналом, обладающим знаниями и полномочиями на осуществление операций, описанных в нем.



ВНИМАНИЕ

- Перед началом любых работ с электронасосным агрегатом внимательно изучите инструкции, содержащиеся в настоящем *Руководстве*.
- Несоблюдение требований настоящего *Руководства* может вызвать сбой в работе оборудования и влечет за собой отмену гарантии.

**ОСТОРОЖНО****Общие:**

- Несоблюдение инструкций настоящего Руководства может стать причиной травм и/или сбоев в работе оборудования.
- Все операции, описанные в данном Руководстве, должны осуществляться обученным персоналом, авторизованным собственником оборудования/ответственным лицом.
- Соблюдайте требования Техники безопасности и инструкций по безопасности, содержащиеся в настоящем Руководстве.
- ЗАПРЕЩАЕТСЯ работать с электронасосным агрегатом без соответствующей защиты.
- ЗАПРЕЩЕНО осуществлять работу в одиночку и нарушать меры безопасности.

✓ ПРИМЕЧАНИЕ

- Любые изменения или модификации конструкции электронасосного агрегата должны осуществляться по факту согласования с производителем.
- Храните Руководство в доступном месте рядом с установленным оборудованием для обращения к нему во время его эксплуатации.

1.1.3. Дополнительная документация

Вместе с Руководством поставляется следующая документация:

Приложения	
ПРИЛОЖЕНИЕ 1	Габаритные чертежи электронасосного агрегата.
ПРИЛОЖЕНИЕ 2	Схема электрических соединений.
ПРИЛОЖЕНИЕ 3	Лист технических данных.
ПРИЛОЖЕНИЕ 4	Рабочая характеристика насоса.
ПРИЛОЖЕНИЕ 5	Протоколы.
ПРИЛОЖЕНИЕ 6	Дополнительные документы (если применимо)

Таблица 1: Дополнительная документация.

1.2. Приемка оборудования

При приемке электронасосного агрегата производится проверка комплектации оборудования:

1.2.1. Проверка упаковки

Перед распаковкой изделия следует провести наружный осмотр.

- Проверьте целостность упаковки, определите наличие повреждений, которые могли возникнуть при транспортировке.
- Проверьте наличие всех элементов упаковки.

- Проверьте целостность всех элементов упаковки.
- Проверьте соответствие маркировки упаковки с данными заказа, например, описание содержимого пакета, серийный номер и т.д.

1.2.2. Приемка оборудования

- Выньте оборудование из упаковки.
- При необходимости удалите крепеж и ремни с оборудования.
- Проверьте целостность оборудования, определите наличие повреждений, которые могли возникнуть при транспортировке.
- Проверьте соответствие комплектации данным, содержащимся в *Накладной, Упаковочном листе или в Приемочных документах*. Убедитесь в отсутствии повреждений при транспортировке.
- Убедитесь, что в поставку входит запасная заводская табличка (шильдик).
- Убедитесь, что в поставку входит *Руководство по эксплуатации* с соответствующими *Приложениями*.
- Свяжитесь с *Ingeteam Indar Machines*, если будет выявлено несоответствие заказу.

✓ ПРИМЕЧАНИЕ

- Если оборудование НЕ УСТАНОВЛИВАЕТСЯ на месте сразу после получения, оно должно складироваться. При этом рекомендуется хранить электронасосный агрегат в оригинальной упаковке (см. п.4.2).
- При утилизации упаковочного материала убедитесь, что в нем не остались детали и принадлежности, которые упаковываются отдельно или крепятся к общей упаковке. Утилизация должна осуществляться с соблюдением местных, национальных и международных стандартов утилизации упаковки.

✓ ПРИМЕЧАНИЕ

- Если транспортировка входит в объем поставки *Ingeteam Indar Machines*, и при ней оборудованию были нанесены повреждения, следует сфотографировать все обнаруженные дефекты и сообщить о них поставщику в течение одной (1) недели с даты приемки оборудования.

✓ ПРИМЕЧАНИЕ

- После приемки электронасосного агрегата, заполните пункт *Транспортировка* в *Отчете о вводе в эксплуатацию* (см. приложение 5, п. 5.1.2).

2. Гарантия

Если в договоре не оговорено иное, устанавливаются следующие условия официальной гарантии *Ingeteam Indar Machines*:

2.1. Объем гарантии

Ingeteam Indar Machines гарантирует устранение неполадок, напрямую и исключительно связанных с дефектами проектирования, производства, сборки или материалов, которые вызвали сбой в работе оборудования в течение гарантийного срока.

В соответствии с условиями данной гарантии *Ingeteam Indar Machines* обязуется отремонтировать или заменить, по собственному усмотрению, дефектные детали.

2.2. Гарантийный срок

Если сторонами не оговорено иное, устанавливается гарантийный срок 12 (двенадцать) месяцев с момента поставки оборудования, но не более 18 (восемнадцать) месяцев с даты уведомления о готовности оборудования (принимается в расчет более ранняя дата).

2.3. Исключения из гарантии

Гарантия не распространяется на нормальный износ оборудования, вызванный работой оборудования или внешними факторами, износ или аварии оборудования, вызванные перегрузками в работе, ненадлежащим использованием или внешними факторами, такими как избыточная влажность, воздействие пыли, коррозионных реагентов, электромагнитных полей, статического электричества, перебои электроснабжения и др.

Гарантия не распространяется на сбои, вызванные несчастными случаями, обстоятельствами непреодолимой силы или некорректным обращением или ремонтом оборудования лицами, не авторизованными *Ingeteam Indar Machines*, а также ошибками и недостаточной квалификацией третьих лиц, либо же дефектами, вызванными некорректными транспортировкой, хранением, использованием или консервацией оборудования и, в целом, причинами, по которым компания *Ingeteam Indar Machines* не несет ответственность или не являющимися подконтрольными ей.

Гарантия не распространяется на ущерб и убытки, прямые и косвенные, причиненные людям или объектам. Данные гарантийные обязательства являются единственными и замещают любые другие условия и гарантии, выраженные и подразумеваемые, а также официальные условия, которые не были явно приняты со стороны *Ingeteam Indar Machines*. Гарантия *Ingeteam Indar Machines* не распространяется на скрытые дефекты, выявленные по окончании установленного гарантийного срока.

2.3.1. Расходы

Все возможные расходы, связанные с транспортировкой, таможенными действиями, обязательными платежами и др., а также демонтажом и повторной установкой отремонтированного или замененного оборудования, включая разборку, снятие или новую установку, покрываются Заказчиком.

2.4. Срок действия гарантии

Гарантия является действительной, если транспортировка, хранение, монтаж, установка и ввод в эксплуатацию, работа и техническое обслуживание поставленного оборудования осуществлялись уполномоченными лицами в соответствии с *Руководством по эксплуатации, предоставленным Ingeteam Indar Machines.*

Чтобы воспользоваться условиями гарантии на электронасосный агрегат, необходимо заполнить *Отчет о вводе в эксплуатацию (см. приложение 5, п. 5.1)* и отправить копию в *Ingeteam Indar Machines* после первого запуска оборудования в работу.

Гарантия включает в себя только устранение дефектов и/или замену неисправных деталей оборудования на производственных и ремонтных площадях *Ingeteam Indar Machines*.

Ремонт или замена неисправных компонентов поставки не изменяет дату начала гарантийного срока всего комплекта поставки.

2.5. Ответственность Заказчика

Заказчику должен незамедлительно уведомить *Ingeteam Indar Machines* о любом дефекте сразу после его выявления. В уведомлении следует указать суть дефекта. Заказчик должен предоставить *Ingeteam Indar Machines* возможность осуществить осмотр и устранение дефекта, предоставив комплект оборудования поставщику.

Заказчик не имеет права осуществлять ремонт собственными силами или с привлечением третьих лиц, а также направлять в одностороннем порядке комплект поставки для его ремонта или замены. Гарантийные обязательства теряют силу в случае вмешательства, модификации или ремонта со стороны Заказчика или третьих лиц без предварительного письменного согласия *Ingeteam Indar Machines*, или если не было предпринято немедленных мер по предотвращению усугубления ущерба.

2.6. Процедура оказания услуг по гарантии

Для ремонта или замены деталей по гарантии следует осуществить действия, указанные в *Плане действий при поломках (см. приложение 5, п. 5.3)*.

Подробные сведения о гарантийных условиях приведены в "*Основных условиях продажи*" и (или) "*Договоре на поставку*".

3. Безопасность



ВНИМАНИЕ

- Перед началом любых работ с электронасосным агрегатом внимательно изучите инструкции, содержащиеся в настоящем Руководстве.
- Несоблюдение требований настоящего Руководства может вызвать сбой в работе оборудования и влечет за собой отмену гарантии.



ОСТОРОЖНО

Общие:

- Несоблюдение инструкций настоящего Руководства может стать причиной травм и/или сбоев в работе оборудования.
- Операции, описанные в данном Руководстве, должны осуществляться обученным персоналом, авторизованным собственником оборудования (ответственным лицом).
- Соблюдайте требования Техники безопасности и инструкций по безопасности, содержащиеся в настоящем Руководстве.
- ЗАПРЕЩАЕТСЯ работать с электронасосным агрегатом без соответствующей защиты.
- ЗАПРЕЩЕНО осуществлять работу в одиночку и нарушать меры безопасности.

✓ ПРИМЕЧАНИЕ

- Любые изменения или модификации конструкции электронасосного агрегата должны осуществляться по факту согласования с производителем.
- Храните Руководство в доступном месте рядом с установленным оборудованием для обращения во время его эксплуатации.

3.1. Указания по безопасности

Внимательно изучите данный раздел перед началом эксплуатации оборудования. Тщательно соблюдайте приведенные инструкции.

3.1.1. Символы указаний по безопасности

Символ	Описание
 ОПАСНО	ОПАСНОСТЬ: Данный символ предупреждает о ситуациях повышенной опасности, которые могут повлечь смерть или тяжкие увечья.





 ПРЕДУПРЕЖДЕНИЕ	ПРЕДУПРЕЖДЕНИЕ: Данный символ предупреждает о ситуациях средней степени опасности, которые могут повлечь смерть или тяжкие увечья.
 ВНИМАНИЕ	ВНИМАНИЕ: Данный символ предупреждает об опасных ситуациях, которые, если их не избегать, могут повлечь причинение ущерба оборудованию и сбои в его работе.
 	ОПАСНОСТЬ ПОРАЖЕНИЯ ЭЛЕКТРИЧЕСКИМ ТОКОМ: Данный символ предупреждает об опасности поражения электрическим током.
 ПРИМЕЧАНИЕ	ПРИМЕЧАНИЕ: Указывает на важные рекомендации и справочную информацию по электронасосному агрегату и его эксплуатации, которые необходимо учитывать.

Таблица 2: Расшифровка предупреждающих знаков.

3.2. Общее

- Настоящий раздел содержит важные указания по всем этапам использования электронасосного агрегата. Несоблюдение инструкций настоящего *Руководства* может стать причиной смерти, тяжелых травм и сбоев работы оборудования.
- Перед началом любых работ, связанных с установкой, эксплуатацией и обслуживанием электронасосного агрегата *Руководство* должны изучить собственник (ответственный за проведение работ), технический персонал и исполнитель монтажа оборудования.
- *Руководство* должно храниться в легкодоступном месте для персонала, работающего с оборудованием.
- Все предупреждения и условия безопасности, приведенные в разделах настоящего *Руководства*, обязательны к исполнению.
- Следует помнить о технических сведениях на шильдике. Надписи на нем должны быть четкими.
- Собственник/ответственный за проведение работ по монтажу, является ответственным за соблюдение инструкций, содержащихся в настоящем *Руководстве*, а также за соблюдение местного, национального и международного регламента по предупреждению несчастных случаев.

3.3. Требования директив ЕС

Поставляемые электронасосные агрегаты соответствуют требованиям *Директив ЕС по безопасности*.

Электронасосные агрегаты сопровождаются *Декларацией ЕС о соответствии*, согласно *Директиве 2006/42/CE на машины и механизмы*.

3.4. Эксплуатация

Электронасосные агрегаты должны эксплуатироваться только по прямому назначению. В целях обеспечения безопасной эксплуатации использование оборудования должно ограничиваться следующими пунктами:

- Эксплуатации подлежат только исправные электронасосные агрегаты.
- Запрещено использование частично собранных электронасосных агрегатов.
- При эксплуатации электронасосных агрегатов должны использоваться только жидкости, указанные в Листе технических данных, в *Рабочей характеристике насоса*, остальных документах по договору и (или) *Руководстве по эксплуатации*.
- При эксплуатации электронасосных агрегатов следует соблюдать условия и ограничения по эксплуатации, указанные на шильдике, в Листе технических данных, *Рабочей характеристике насоса*, остальных документах по договору и (или) *Руководстве по эксплуатации*. Запрещено нарушать установленные ограничения.
- Следует соблюдать электрические параметры работы оборудования, а также требования по монтажу и техническому обслуживанию.
- Запрещено наносить краску или другое покрытие на внешнюю сторону двигателя, так как это может нарушить его нормальное охлаждение.
- При эксплуатации электронасосных агрегатов следует соблюдать замечания и инструкции, содержащиеся в настоящем *Руководстве*.
- В случае возникновения сомнений по осуществлению операций, указанных в настоящем *Руководстве*, обратитесь за консультацией к производителю.

3.5. Квалификация персонала и обучение

- Технический персонал, занятый в работах по монтажу, установке, приемке и техническому обслуживанию оборудования, должен подтвердить свою квалификацию для этих работ.
- Объем ответственности и круг полномочий обслуживающего и управляющего персонала устанавливает собственник (ответственный за монтаж и эксплуатацию) электронасосного агрегата.

- В случае отсутствия требуемых знаний персонал должен пройти соответствующее обучение и практику. Если это необходимо, такое обучение может быть организовано по соответствующему заказу собственника (ответственного за монтаж и эксплуатацию), адресованному производителю/поставщику оборудования.
- Собственник (ответственный за оборудование) должен убедиться, что персонал изучил и понимает требования настоящего *Руководства по эксплуатации*.

**ОСТОРОЖНО**

- *Операции, описанные в данном Руководстве, должны осуществляться обученным персоналом, авторизованным собственником оборудования.*

3.6. Безопасность персонала

3.6.1. Информация по безопасности персонала /операторов

- Персонал, осуществляющий операции с оборудованием, должен пройти соответствующее обучение по технике безопасности. На местах должны быть установлены соответствующие средства защиты.
- Запрещено снимать защиту во время работы электронасосного агрегата.
- Следует применять меры по предотвращению рисков, связанных с поражением электрическим током. При работе с оборудованием следует соблюдать специальные национальные директивы, а также требования электроснабжающей организации.
- Электроустановка, к которой подключается электронасосный агрегат, должна быть оснащена устройствами защиты, которые обеспечат безопасную работу как оборудования, так и работающего на нем персонала. Собственник (ответственный за установку) несет ответственность за правильную защиту оборудования и персонала в соответствии с местными, национальными и международными регламентами.
- Установка должна быть оснащена следующими минимальными устройствами защиты:
 - Защита от перепадов напряжения: автоматические термоманитные предохранители, термореле, калиброванные предохранители и другие подобные элементы.
 - Изоляционные контрольные реле: Дифференциальные предохранители или изоляционные реле.
 - Система заземления.

**ОСТОРОЖНО**

- *Соблюдайте требования Техники безопасности и инструкций по безопасности, содержащиеся в настоящем Руководстве.*

3.6.2. Средства защиты

Следует использовать средства защиты в соответствии с внутренним регламентом компании. Рекомендуется использовать следующее защитное оборудование на месте работ:

- Защитная каска
- Защитные очки, предпочтительно с боковой защитой.
- Защитные перчатки
- Защитная обувь
- Противогаз
- Аптечка первой помощи
- Защитные устройства



ПРЕДУПРЕЖДЕНИЕ

- ЗАПРЕЩАЕТСЯ работать с электронасосным агрегатом без соответствующей защиты.

3.6.3. Опасные жидкости

Оборудование предназначено для работы с жидкостями, которые могут причинить вред здоровью. Для его работы необходимо использовать масла и смазки. При работе с оборудованием следует соблюдать следующие правила:

- При работе с маслами, смазками или прокачиваемой жидкостью следует соблюдать меры предосторожности, чтобы избежать причинения вреда людям и окружающей среде.
- Используйте средства защиты во время работы.
- Все работники, имеющие контакт со сточными водами, должны быть привиты против инфекционных заболеваний.
- Персонал должен соблюдать строгие правила личной гигиены.
- Масло, смазку и/или прокачиваемую жидкость следует собирать и утилизировать с соблюдением требований, установленных в применимом законодательстве и нормативах по утилизации опасных для здоровья жидкостей.

3.6.3.1. Контакт с опасными жидкостями

При попадании масел, смазки или прокачиваемой жидкости в глаза или на кожу следует выполнить следующие действия:

- Контакт с кожей: Промыть водой с мылом и хорошо прополоскать.

- Контакт с глазами: В течение нескольких минут промывать открытые глаза проточной водой.
- При сомнениях или сохранении симптомов обратиться за медицинской помощью.

3.6.3.2. Разлив опасных жидкостей

При разливе масел, смазки или прокачиваемой жидкости следует выполнить следующие действия:

- Собрать немедленно пролитую жидкость впитывающими невозгораемыми материалами (земля, песок и др. Небольшие объемы разлитой жидкости можно собрать ветошью. Собрать остатки пролитой жидкости в закрытый контейнер.
- При операциях с отходами и их утилизации следует соблюдать местные, национальные и международные нормы.

✓ ПРИМЕЧАНИЕ

- *В местах хранения масел и смазочных материалов следует предусмотреть наличие достаточного количества чистых впитывающих материалов.*

3.6.4. Выбор грузоподъемного оборудования

Помните, что транспортировка и перемещение электронасосного агрегата являются наиболее опасными операциями при работе с этим оборудованием. Для обеспечения безопасности оборудования и персонала требуется использование соответствующего подъемного оборудования.

Чтобы выбрать подходящее оборудование, следует учитывать следующие факторы:

- Вес
- Высота подъема (угол наклона β)
- Положение центра тяжести
- Точки крепления
- Размер крюка крана
- Геометрия груза
- Структура поверхности (режущие кромки)
- Температура, которой подвергаются подъемные элементы и перемещаемые поверхности.

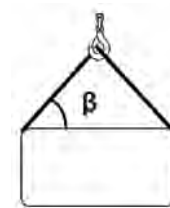


Рисунок 1: Поправка на высоту.

✓ ПРИМЕЧАНИЕ

- Следует использовать подъемное оборудование, способное выдержать общий вес электронасосного агрегата в худших условиях.
- Если вы не уверены, что правильно осуществляете подъем оборудования, НЕ ПРОИЗВОДИТЕ ЕГО и обратитесь к ответственному по участку или более квалифицированному сотруднику.

3.6.5. Меры безопасности при осуществлении технического обслуживания, проверки и монтажа оборудования

- К работам по техническому обслуживанию, приемке и монтажу оборудования допускается авторизованный квалифицированный персонал после изучения данного *Руководства по эксплуатации*.
- При работах с электронасосным агрегатом обязательно всегда использовать соответствующее защитное оборудование.
- Запрещено осуществлять работу в одиночку и нарушать меры безопасности.
- Работы с оборудованием возможны только после его полной остановки.
- ЗАПРЕЩЕНО производить какие-либо работы на электронасосном агрегате, прежде чем вы убедитесь в его полном отключении от электросети.
- Перед любой операцией с электронасосным агрегатом следует убедиться, что:
 - Металлические элементы, силовые кабели должны быть охлаждены до температуры окружающей среды.
 - Агрегаты, которые прокачивают вещества, опасные для здоровья человека, должны пройти предварительную очистку.
- Будьте внимательны при открытии заглушек, поскольку двигатель может находиться под давлением. Положите кусок ткани во избежание брызг.
- Если требуется попасть в подъемные колодцы, перед работами необходимо очистить резервуар и воспользоваться защитной аппаратурой.

Убедитесь, что внутри достаточно кислорода и нет отравляющих газов, которые испускают соответствующие элементы жидкостей.

Убедитесь, что существует возможность быстро выйти наружу.
- Незамедлительно после окончания работ на оборудовании установите и приведите в действие все защитные и предохранительные устройства.
- Перед новым запуском электронасосного агрегата убедитесь, что соблюдены все условия, указанные в п.7.

✓ ПРИМЕЧАНИЕ

- Любые изменения или модификации конструкции электронасосного агрегата должны осуществляться после согласования с производителем.
- Использование несертифицированных деталей и запасных частей снимают с Ingeteam Indar Machines ответственность за последствия, связанные с этим.

3.7. Меры по охране окружающей среды

3.7.1. Директивы по переработке

Утилизация оборудования или его частей должна осуществляться с соблюдением мер по охране окружающей среды:

- Следует соблюдать местные, национальные и международные нормы по утилизации оборудования, если оно или его детали приняты организацией, занимающейся утилизацией.
- Если невозможно прибегнуть к услугам такой организации, обратитесь в *Ingeteam Indar Machines*, чтобы получить консультацию по способу утилизации оборудования.

✓ ПРИМЕЧАНИЕ

- Материалы, используемые в электронасосном агрегате, указаны в Габаритных чертежах электронасосного агрегата (см. Приложение 1).

3.7.2. Положения по отходам и выбросам

Следует соблюдать следующие правила безопасности в отношении обращения с отходами и выбросами:

- Все отходы должны удаляться соответствующим образом.
- Разлитое масло, смазку и прокачиваемую жидкость следует собирать, соблюдая меры безопасности в соответствии с нормами по охране окружающей среды (см. п.3.6.3.2).
- Использование и утилизация масла, смазки и прокачиваемой жидкости должны осуществляться в соответствии с применимыми нормативами по охране окружающей среды.
- Утилизация упаковки и тары используемых масел и смазочных материалов должны быть в соответствии с местным и государственным законодательством.

**ОСТОРОЖНО****Нормативы и законы:**

- Соблюдайте все применимое местное, национальное и международное законодательство и нормативы.
- Соблюдайте все применимое законодательство и нормативы в отношении жидкостей, которые могут представлять опасность для здоровья.

3.7.3. Электрические материалы

Необходимо соблюдать требования по утилизации электрических материалов, установленные местными поставщиками электроэнергии.

3.8. Последствия и риски при несоблюдении требований инструкций

- Несоблюдение требований настоящего *Руководства по эксплуатации* влечет за собой потерю гарантии и прав требования возмещения ущерба и убытков.
- Несоблюдение требований по мерам безопасности может повлечь возникновение опасности для здоровья людей, ущерба окружающей среде и оборудованию. Возможны следующие последствия:
 - Риск для здоровья людей вследствие механических, химических и электрических воздействий.
 - Опасность причинения ущерба окружающей среде вследствие утечки вредных веществ.
 - Отказ важных функций оборудования и поломки, требующие дорогостоящего ремонта.
 - Нарушение предусмотренных методик технического обслуживания и консервации.

**ПРЕДУПРЕЖДЕНИЕ**

- Несоблюдение инструкций настоящего *Руководства* может стать причиной травм и/или сбоев в работе оборудования.

3.9. Недопустимые режимы работы

- Безопасность работы электронасосного агрегата может быть гарантирована только при корректной эксплуатации в соответствии с требованиями, изложенными в настоящем *Руководстве по эксплуатации*.

- Категорически запрещается превышать предельно допустимые значения, приведенные на шильдике, в Листе технических данных, в *Рабочей характеристике насоса*, остальных документах и (или) *Руководстве по эксплуатации*.
- Гарантия надежной работы оборудования и его безопасности действует только в случае его использования в соответствии с его назначением.

3.10. Меры безопасности при работе с электронасосным агрегатом

- При разработке электронасосного агрегата соблюдаются требования по охране окружающей среды и безопасности оборудования.
- Заземление оборудования служит для отвода на землю (внешние элементы) любых нештатных утечек электричества.
- Кабели рассчитаны на номинальный ток двигателя в соответствии с допустимыми значениями и корректирующими коэффициентами, установленными производителем кабеля.
- Если в заказе не указано иное, при расчете проводки:
 - Не учитывается сила тока короткого замыкания установки.
 - *Ingeteam Indar Machines* подразумевает подключение кабелей к оборудованию на открытом воздухе на определенном расстоянии друг от друга в горизонтальной плоскости при температуре окружающей среды до 30°C.
- Элементы уплотнения двигателя предотвращают попадание воды внутрь.
- Материалы, используемые при производстве погружного электронасосного агрегата, не представляют никакой опасности для здоровья людей.
- Все подвижные части машины защищены от доступа снаружи.

4. Транспортировка и складирование

4.1. Транспортировка



ВНИМАНИЕ

- *Перед началом любых работ с электронасосным агрегатом внимательно изучите инструкции, содержащиеся в настоящем Руководстве.*
- *Несоблюдение требований настоящего Руководства может вызвать сбой в работе оборудования и влечет за собой отмену гарантии.*



ОСТОРОЖНО

Крепление и манипуляции с оборудованием:

- **ЗАПРЕЩЕНО** подвешивать электронасосный агрегат за крепежные элементы, не предназначенные для этого.
- Проверяйте целостность крепежных элементов.
- **ЗАПРЕЩЕНО** поднимать электронасосный агрегат за электрические кабели.
- Используйте соответствующее, правильно выбранное и исправное оборудование (см. п.3.6.4).
- Учитывайте вес оборудования, указанный в Листе технических данных (см. Приложение 3).
- Учитывайте распределение веса поднимаемого оборудования. Помните, что вес элементов отличается.
- Следует использовать подъемное оборудование, способное выдержать общий вес электронасосного агрегата в худших условиях.
- Если это возможно, используйте подъемное оборудование с двумя крюками для переворачивания, транспортировки электронасосного агрегата и при манипуляциях с ним. Помните, что подъем за одну точку увеличивает риск причинения вреда здоровью персонала и ущерба электронасосному агрегату.
- Оборудование должно быть закреплено таким образом, чтобы предотвратить его падение или опрокидывание.
- Запрещено находиться под подвешенным грузом.
- Любые перемещения оборудования должны осуществляться на минимально возможной высоте. Вокруг него в этот момент не допускается присутствие людей.

**ПРЕДУПРЕЖДЕНИЕ****Работа с кабелями**

- Защитить силовые и контрольные кабели во время операций по транспортировке и монтажу.
- Не удалять запайки на концах кабелей до подключения.
- Предохраняйте концы кабелей от попадания воды.
- Если кабели поставляются с защитной спиралью, не удаляйте ее.
- ЗАПРЕЩАЕТСЯ подвергать кабели растягивающему усилию, превышающему предельно допустимое значение, указанное в Листе технических данных (см. приложение 3).
- Следите за тем, чтобы радиус изгиба кабелей соответствовал значениям, указанным в Листе технических данных (см. приложение 3).
- ЗАПРЕЩАЕТСЯ контакт кабелей с острыми краями предметов, режущими и острыми элементами.
- При температуре ниже -25°C необходимо неподвижно зафиксировать кабели.
- Запрещается наступать на кабели, ставить на них предметы и оборудование.

4.1.1. Транспортировка оборудования в оригинальной упаковке

Электронасосный агрегат поставляется с завода в деревянном ящике, который предотвращает повреждение оборудования при транспортировке и хранении.

При доставке оборудования в пункт назначения, независимо от того, будет ли оно установлено в скважине или резервуаре сразу или же помещено на хранение, рекомендуется использовать оригинальную упаковку, чтобы предотвратить повреждения.

Для этого необходимо использовать соответствующее подъемное оборудование с соблюдением центра тяжести подвешенного груза.

✓ ПРИМЕЧАНИЕ

- При манипуляциях с оборудованием рекомендуется использовать противовес, который уравнивает груз и компенсирует нагрузку в подвешенном состоянии оборудования..

✓ ПРИМЕЧАНИЕ

- За дополнительной информацией по использованию и манипуляциям с транспортировочной клетью (поставляется по заказу) обращайтесь в Ingeteam Indar Machines.

4.1.2. Распаковка оборудования



ВНИМАНИЕ

Распаковка кабелей:

- В первую очередь, удалите все колющие элементы упаковки.
- Аккуратно достаньте кабель, избегая его повреждений.

Снимите верхнюю часть упаковки и освободите поверхность. Уберите кабели и остальную упаковку.

Дополнительная информация о порядке удаления упаковки с оборудования приведена в приложении.

После удаления упаковки извлеките оборудование согласно указаниям п. 4.1.3.

4.1.3. Транспортировка электронасосного агрегата

Для оптимизации и обеспечения безопасности транспортировки и переворачивания оборудования рекомендуется использовать подъемное оборудование с двумя крюками, два отдельных крана и противовесы.



ПРЕДУПРЕЖДЕНИЕ

Фиксация оборудования:

- Помните, что подъем за одну точку увеличивает риск причинения вреда здоровью персонала и ущерба электронасосному агрегату.

4.1.3.1. Транспортировка в горизонтальном положении

Порядок действий при транспортировке оборудования в горизонтальном положении:

1. Проверьте вес перемещаемого электронасосного агрегата (см. Приложение 3).

Выберите соответствующие подъемные устройства (см. п. 3.6.4).

2. Закрепите один из крюков крана за подъемную проушину или два рым-болта, установленные под 180° на распределительной коробке. Второй крюк закрепите в проушину на корпусе насоса. (см. рисунок 2).

3. Перед подъемом груза приподнимите его и убедитесь в том, что он поднимается без перекосов. Если необходимо, опустите груз и зафиксируйте его так, чтобы подъем был равномерным.

4. Поднимите электронасосный агрегат и переместите его.

5. Установите оборудование на ровное чистое основание и зафиксируйте его во избежание смещения.

Для хранения оборудования в горизонтальном положении установите две деревянные подставки с полукруглым вырезом под верхний и нижний концы рубашки охлаждения (1), третью опору установите под корпус насоса (2) (см. рисунок 4).

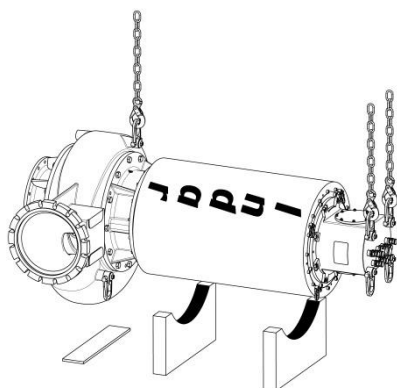


Рисунок 2: Транспортировка в горизонтальном положении.

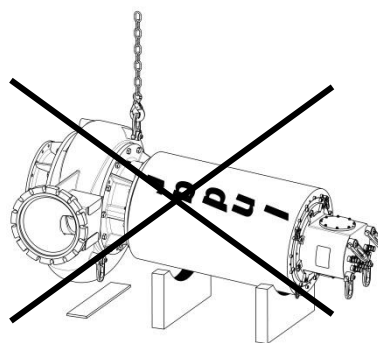


Рисунок 3: Неправильная транспортировка в горизонтальном положении.



ВНИМАНИЕ

Закрепление оборудования:

- ЗАПРЕЩЕНО подвешивать электронасосный агрегат только за точки крепления (проушины) на корпусе насоса.

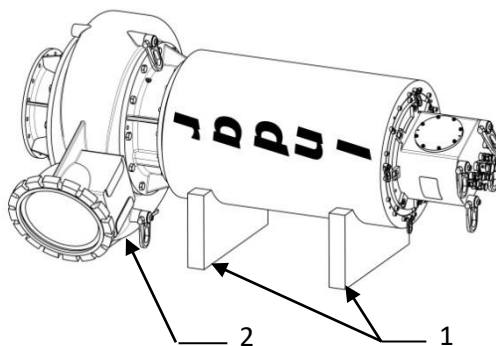


Рисунок 4: Опоры для размещения оборудования в горизонтальном положении.

4.1.3.2. Транспортировка в вертикальном положении



ВНИМАНИЕ

Закрепление оборудования:

- При транспортировке оборудования в вертикальном положении использовать все точки крепежа на клеммной коробке.

При транспортировке оборудования в вертикальном положении:

1. Проверьте вес перемещаемого электронасосного агрегата (см. приложение 3)
2. Выберите соответствующие подъемные устройства (см. п.3.6.4).
3. Закрепите крюки крана за проушины или рым-болты на клеммной коробке (см. рис. 5 и 6).
4. Поднимите электронасосный агрегат и переместите его.
5. Установите оборудование на ровное чистое основание и зафиксируйте его во избежание падения.

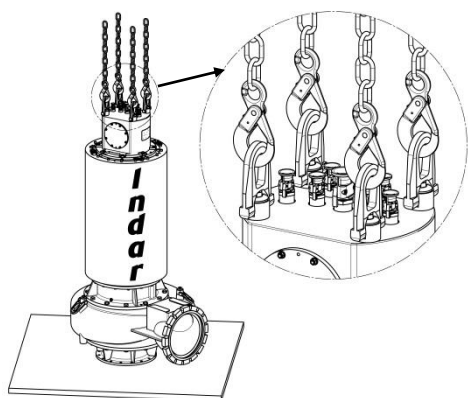


Рисунок 5: Транспортировка в вертикальном положении, за рым-болты.

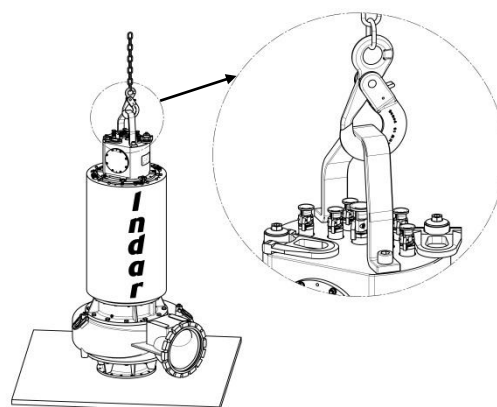


Рисунок 6: Транспортировка в вертикальном положении за проушины.

✓ **ПРИМЕЧАНИЕ**

- При транспортировке электронасосного агрегата используйте как можно более длинные цепи, чтобы минимизировать усилие, прилагаемое к клеммной коробке.

4.1.3.3. Переворачивание электронасосного агрегата

Для перемещения оборудования из горизонтального в вертикальное положение:

1. Проверьте вес перемещаемого электронасосного агрегата (см. приложение 3).
2. Выберите соответствующие подъемные устройства (см. п.3.6.4).
3. Закрепите один из крюков крана за подъемную проушину или за два рым-болта, установленные под 180° на клеммной коробке. Второй крюк закрепите за рым-болт на корпусе насоса. (см.рисунок 7).
4. Перед подъемом груза приподнимите его и убедитесь в том, что он поднимается без перекосов. Если необходимо, опустите груз и зафиксируйте его так, чтобы подъем был равномерным.
5. Поднимите оборудование, потянув за верхнюю часть, и уравновесьте положением нижней части.

6. Установите оборудование на ровное чистое основание и зафиксируйте его.

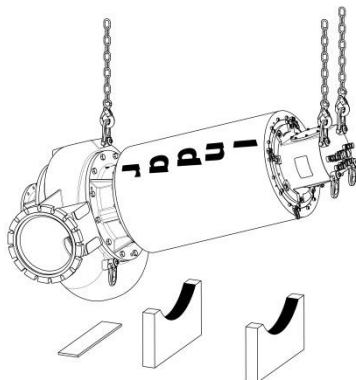


Рисунок 7: Переворачивание при помощи подъемного оборудования с двумя крюками.

✓ **ПРИМЕЧАНИЕ**

- По мере подъема верхней части электронасосного агрегата рым-болты на корпусе насоса ослабляются.
- Переворачивание оборудования должно осуществляться медленно и безопасно.

Чтобы перевернуть оборудование из вертикального положения в горизонтальное, проделайте операции, указанные в данном разделе, в обратном порядке. Для хранения оборудования в горизонтальном положении установите две деревянные подставки с полукруглым вырезом под верхний и нижний край рубашки охлаждения (1), третью опору установите под корпус насоса (2). Убедитесь, что внешняя часть выходного фланца устойчиво стоит на полу (см.рисунок 4).

4.2. Хранение



ВНИМАНИЕ

- Нарушение условий хранения электронасосного агрегата может стать причиной повреждения оборудования.

При краткосрочном или длительном хранении только что полученного электронасосного агрегата или при хранении демонтированного оборудования следует соблюдать правила хранения, чтобы защитить его от повреждения.

4.2.1. Атмосферные условия

Хранить оборудование следует в сухом, вентилируемом помещении. Не подвергать воздействию прямых солнечных лучей, пыли и крайне высокой или низкой температуры.

Хранить электронасосный агрегат на неподвижной поверхности. Не подвергать оборудование воздействию вибрации или ударам.

Атмосферные условия хранения, если в Листе технических данных (см. Приложение 3) не указано иное:

- Влажность воздуха: 5-85%
- Температура окружающей среды: -20°C, +70°C.

4.2.2. Упаковка и положение

Электронасосный агрегат должен храниться в оригинальной упаковке. Следует предотвращать отложение пыли и воздействие химических реагентов (краски, масла и других жидкостей промышленного использования), а также коррозионных и абразивных сред, дыма и др.

При повреждении упаковки восстановить ее или заменить на новую, чтобы предотвратить атмосферное воздействие на оборудование.

Не ставить тяжелые предметы на электронасосный агрегат.

Если в документах по договору не установлено иное, электронасосный агрегат может храниться как в горизонтальном, так и в вертикальном положении.

При хранении оборудования в вертикальном положении без оригинальной упаковки необходимо его закрепить крепежными средствами во избежание падения.

При хранении оборудования в горизонтальном положении без оригинальной упаковки установите две деревянные подставки с полукруглым вырезом под верхний и нижний край рубашки охлаждения, третью опору установите под корпус насоса (см. рисунок 4). Убедитесь, что внешняя часть выходного фланца устойчиво стоит на полу. Оборудование должно быть зафиксировано крепежными средствами во избежание его падения.

4.2.3. Кабели

Выходные кабели из двигателя должны быть расправлены. Если требуется скрутить кабели, следует избегать перегибов, которые могут повредить изоляцию. При скрутке соблюдать радиус изгиба кабелей (см. Приложение 3).

При температуре окружающей среды ниже -25°C перемещать кабели запрещается.

Концы выходных кабелей должны быть защищены от воздействия влаги. Сохраняйте оригинальные запайки на кабелях от *Ingeteam Indar Machines* либо используйте аналогичные, в случае удаления оригинальной запайки (см. рисунок 1).



Рисунок 1: Запайки на концах выходных кабелей.

4.2.4. Техническое обслуживание при хранении

Необходимо проворачивать рабочее колесо один раз в 8 недель, примерно на 10 оборотов, при помощи рукоятки, чтобы поменять положение вала.

✓ ПРИМЕЧАНИЕ

- Заказчик несет ответственность за соблюдение условий хранения, приведенных в настоящем Руководстве, на Листе технических характеристик и остальных документах по договору.

✓ ПРИМЕЧАНИЕ

- При хранении оборудования необходимо заполнять раздел «Хранение» Отчета о вводе в эксплуатацию (см. Приложение 5, п. 5.1.3).

4.3. Хранение установленного оборудования

Если оборудование уже было установлено в резервуаре, его первый запуск необходимо произвести не позднее трех месяцев со дня установки. Установка и запуск оборудования производится в соответствии с пунктами 6 и 7, с соблюдением соответствующих пунктов Отчета о вводе в эксплуатацию (см. приложение 5.1).

После первого запуска, если оборудование не используется регулярно, рекомендуется запускать электронасосный агрегат не реже одного раза в три месяца не менее чем на одну минуту.



ВНИМАНИЕ

- Убедитесь, что в колодце или резервуаре достаточно воды для запуска оборудования.
- Следите, чтобы на дне скважины не скапливалось слишком много осадка, который может попасть во всас насоса.

5. Описание изделия

5.1. Общие сведения

Агрегаты *INDAR* серии *SP BF* состоят из центробежного одноступенчатого насоса и электродвигателя *ISM MF*, установленных на одном валу.

Электродвигатели *ISM MF* являются погружными асинхронными трехфазными короткозамкнутыми двигателями.

Небольшие размеры двигателей включают в себя систему охлаждения, которая обеспечивает бесперебойную работу электронасосного агрегата на номинальной мощности, независимо от того, находится ли агрегат в погруженном состоянии или на открытом воздухе.

Насосы со спиральным корпусом одноступенчатые, одностороннего входа с закрытым многоканальным рабочим колесом и большим проходным сечением.

Агрегаты *INDAR* серии *SP BF* разработаны для эксплуатации в городских сточных, промышленных и необработанных водах.

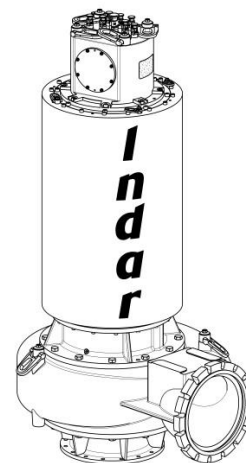


Рисунок 8: Погружной электронасосный агрегат серии *SP BF*

✓ ПРИМЕЧАНИЕ

- Информация по типу поставленного электронасосного агрегата приведена в Договоре и в Приложениях к настоящему Руководству.

5.2. Обозначение и маркировка

5.2.1. Обозначение насоса

BF - XX - YY BZ W SS

Обозначение	Описание
BF	Серия
XX	Диффузор
YY	Рабочее колесо
BZ	Обозначение серии гидравлической части (B1, B2)
W	Кол-во полюсов
SS	Тип установки (IP, IS)

Таблица 3: Наименование насоса *SP BF*.

5.2.2. Обозначение двигателя

MF - XXX - YY / ZZZ - WW

Обозначение	Описание
MF	Серия
XXX	Размер
YY	Кол-во полюсов
ZZZ	Pn при 50 Гц
WW	Конфигурация (∅, TAP)

Таблица 4: Наименование двигателя ISM MF.

5.3. Заводская табличка

Электронасосные агрегаты имеют уникальный серийный номер, который указан на заводской табличке (шильдике). На этой табличке также указываются сведения о производителе и важные гидравлические и электрические характеристики оборудования. Табличка располагается на клеммной коробке.

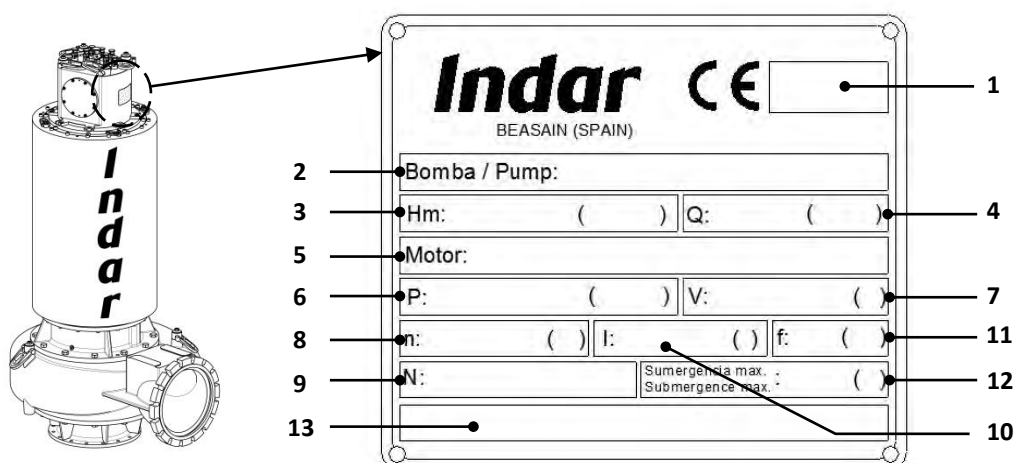


Рисунок 9: Стандартная заводская табличка

Определение	
1 Год выпуска	8 Скорость вращения двигателя (об/мин)
2 Тип насоса. Обозначение	9 Серийный номер агрегата
3 Манометрический напор в рабочей точке	10 Номинальная сила тока двигателя (А)
4 Подача в рабочей точке	11 Частота сети (Гц)
5 Тип двигателя. Обозначение	12 Максимально разрешенная глубина погружения агрегата (м)
6 Номинальная мощность двигателя (кВт/л.с.)	13 Направление вращения рабочего колеса
7 Напряжение (В)	

Таблица 5: Данные на стандартной заводской табличке (шильдике).



ВНИМАНИЕ

- Несоблюдение условий, приведенных на заводской табличке (шильдике), в Листе технических данных, в Рабочей характеристике насоса и в остальных документах по Договору, а также в Руководстве по эксплуатации, может привести к превышению электрических, механических и температурных пределов **и влечет отмену гарантии.**

✓ **ПРИМЕЧАНИЕ**

- При обращении в Ingeteam Indar Machines по вопросам, связанным с работой и обслуживанием электронасосного агрегата, следует указывать серийный номер оборудования и номер заказа.

5.4. Компоненты электронасосного агрегата

На рисунке 10 приведен общий вид электронасосного агрегата.

На Габаритных чертежах электронасосного агрегата (см. Приложение 1) приводятся компоненты поставляемого оборудования.

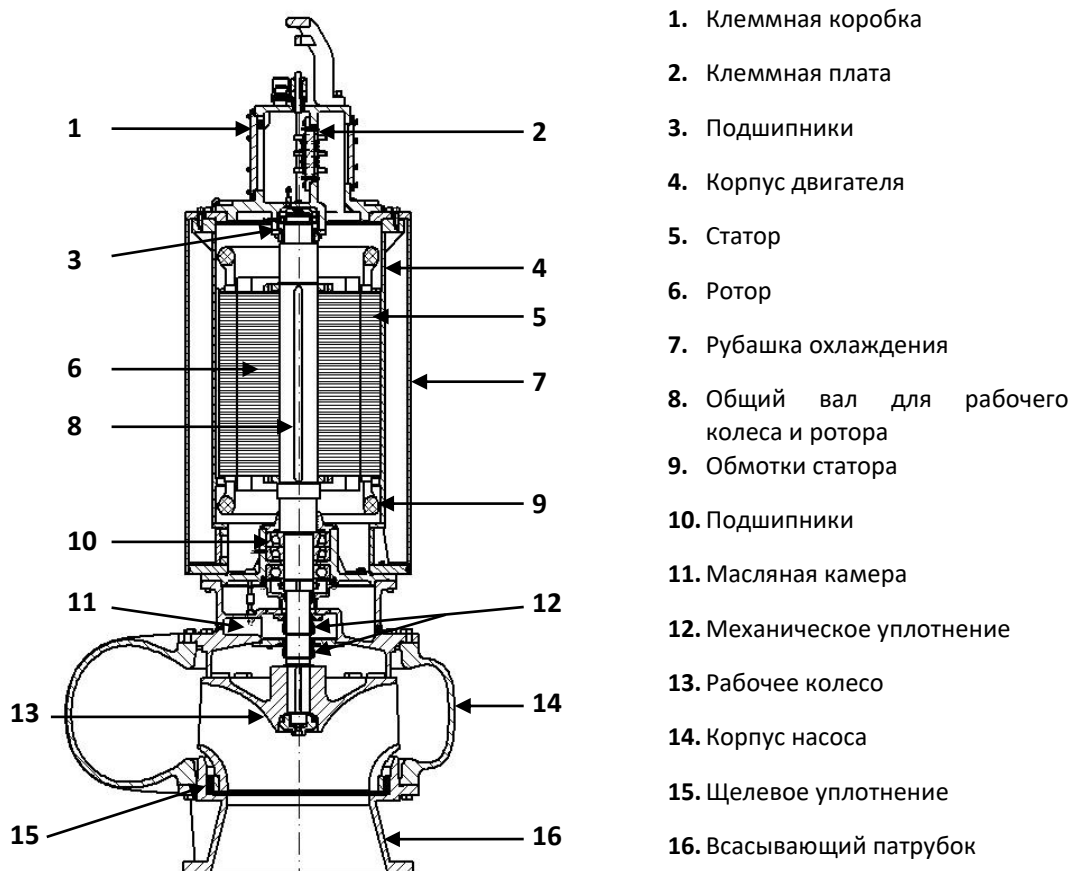


Рисунок 10: Электронасосный агрегат. Вид в разрезе.

1. Клеммная коробка
2. Клеммная плата
3. Подшипники
4. Корпус двигателя
5. Статор
6. Ротор
7. Рубашка охлаждения
8. Общий вал для рабочего колеса и ротора
9. Обмотки статора
10. Подшипники
11. Масляная камера
12. Механическое уплотнение
13. Рабочее колесо
14. Корпус насоса
15. Щелевое уплотнение
16. Всасывающий патрубок

5.5. Работа оборудования

Электродвигатель потребляет электроэнергию из питающей сети и преобразует ее в механическую энергию вращения *вала (8)*. Вал опирается на подшипники *(3 и 10)*, которые установлены на соответствующие опоры или корпуса подшипников.

Электронасосный агрегат имеет один вал, на который устанавливается двигатель и рабочее колесо.

При повороте *рабочего колеса (13)* прокачиваемая жидкость попадает в электронасосный агрегат по оси через *всасывающий патрубок (16)*. В *корпусе насоса (14)* кинетическая энергия потока трансформируется в энергию давления, жидкость проталкивается к выходу из него в радиальном направлении. *Щелевые уплотнения (15)* позволяют минимизировать внутренние потери в насосе.

Охлаждение насоса осуществляется циркуляцией небольшого объема прокачиваемого потока через кольцевое пространство между корпусом двигателя *(4)* и *рубашкой охлаждения (7)*.

В некоторых агрегатах воздух внутри двигателя циркулирует по внутреннему контуру при помощи внутреннего импеллера (двигатели ТАР).

Герметичность двигателя достигается различными системами *статических уплотнений* (кольцевыми уплотнениями, кабельными вводами и герметиками) и *динамических уплотнений* (два *механических уплотнения (12)*).

5.6. Особенности конструкции

5.6.1. Насос

- Насос центробежный погружной со спиральным корпусом.
- Одноступенчатый одностороннего входа.
- Не самовсасывающий.

5.6.2. Рабочее колесо

- Закрытое многоканальное.
- Радиальное или полуосевое.
- Крупное проходное сечение.
- Разработано для средних и больших производительностей.

5.6.3. Диффузор

- Спиральный корпус.
- Симметричная конструкция с выступом.

5.6.4. Двигатель

- Двигатель погружной асинхронного типа трехфазный с короткозамкнутым ротором.
- Охлаждение циркуляцией перекачиваемой жидкости и принудительной вентиляцией воздуха внутри двигателя.
- Подшипники смазываются смазкой.

5.6.5. Механическое уплотнение

- Двигатель оборудован двусторонними механическими уплотнениями.
- Уплотнение может иметь одну пружину или несколько, в зависимости от диаметра вала.
- Внешнее уплотнение предохраняет от попадания перекачиваемой жидкости в масляную камеру, а внутреннее уплотнение предотвращает проникновение жидкости внутрь двигателя.

5.6.6. Устройства защиты двигателя

- Двигатели могут быть оборудованы:
 - Датчиками Pt-100 в разных частях агрегата.
 - Датчиками герметичности.
 - Антиконденсатными нагревателями.
 - Датчиками вибрации
 - Анодной защитой

5.7. Устройства защиты двигателя

Электронасосный агрегат может быть оборудован устройствами защиты, предотвращающими аварии.

✓ ПРИМЕЧАНИЕ

- Датчики, установленные в электронасосном агрегате, указываются на Схеме электрических подключений и в Листе технических данных электронасосного агрегата (см. Приложения 2 и 3).

5.7.1. Термозащита

Двигатель может быть оборудован датчиками Pt-100 в обмотках и/или в подшипниках. Используемый датчик представляет собой терморезистивный датчик (RTD) типа Pt-100 трехжильный. Датчик Pt-100 позволяет определить температуру в месте установки и защищает двигатель от перегрева.

5.7.2. Защита от протечек

В разных частях двигателя могут быть размещены датчики герметичности для обнаружения проникновения в него воды.

Могут использоваться датчики герметичности двух типов: датчик герметичности электродного типа для распределительной коробки, двигателя и/или масляной камеры и датчик герметичности поплавкового типа в инспекционной камере.

✓ ПРИМЕЧАНИЕ

- *Заказчик несет ответственность за корректную установку и подключение термозащиты всего оборудования (кроме запасной, при наличии), а также датчиков уровня, к контроллерам, и настройку их на отключение оборудования во внештатных ситуациях.*

5.7.3. Антиконденсатные нагреватели

Все двигатели оборудованы нагревателями, установленными внутри корпуса двигателя и/или клеммной коробки, для предотвращения образования внутреннего конденсата, вызванного колебаниями температуры.

Нагреватели должны быть постоянно включены при выключенном двигателе и отключаться при его запуске. Рекомендуется установить автоматическую систему включения и отключения антиконденсатных нагревателей.

5.7.4. Датчик вибраций

Опционально электронасосный агрегат может быть оборудован датчиком вибраций, позволяющим измерять вибрацию в одном направлении. Датчики вибрации могут быть установлены в различных фланцах и направлениях двигателя.

Необходимо помнить, что считываемое показание вибрации зависит от собственной вибрации оборудования, а также от особенностей установки, потока жидкости, гидравлических помех, пневмогидравлического резонанса в трубах, типа опоры и крепежа и/или жесткости трубопроводов.

Показания, регистрируемые датчиком, должны постоянно сравниваться для того, чтобы вовремя определить отклонения.

5.7.5. Анодная защита

Опционально электронасосные агрегаты могут быть оснащены анодами, которые предотвращают гальваническую коррозию оборудования.

Следует менять аноды при износе около 50%.

5.8. Установка

Проект электронасосного агрегата зависит от типа установки. *Ingeteam Indar Machines* предполагает два способа установки электронасосного агрегата серии *SP BF*.

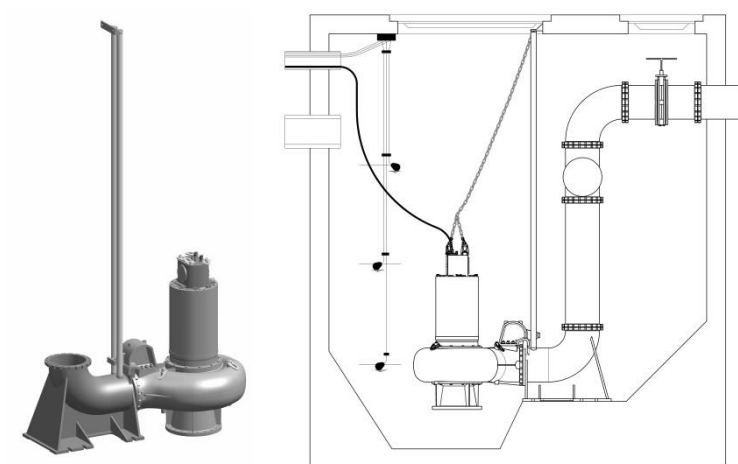


Рисунок 11: Установка во влажной камере IP.

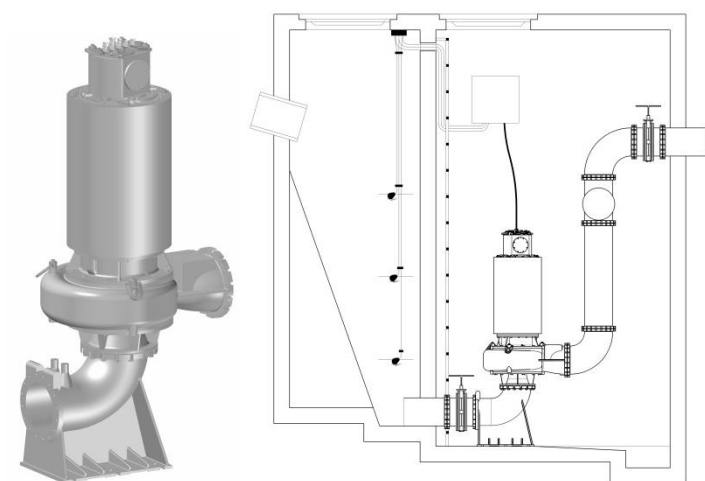


Рисунок 12: Установка в сухой камере IS.

5.9. Объем поставки

Вместе с оборудованием, поставляемым с вышеуказанными устройствами защиты, *Ingeteam Indar Machines* может поставлять аксессуары, облегчающие монтаж

электронасосного агрегата. Комплект принадлежностей формируется в соответствии со способом установки.

5.9.1. Установка во влажной камере IP

В стандартный комплект поставки входят:

- Электронасосный агрегат *INGETEAM INDAR MACHINES*. с устройствами защиты двигателя и выходным кабелем, длина которого указана в метрах на *Листе технических данных (см. приложение 3)*.
- Запасная заводская табличка.
- Кронштейн крепления к направляющей.
- Опора основания.
- Держатель направляющих.

В зависимости от проекта и типа установки могут поставляться:

- Вертикальные направляющие.
- Подъемные цепи или тросы.
- Ответные фланцы или трубный переходник.
- Контроллеры различных устройств защиты двигателя.
- Удлинение для кабелей.
- Специальная упаковка (транспортная клетка).
- Запасные части.

✓ ПРИМЕЧАНИЕ

- Для установки электронасосного агрегата во влажной камере IP требуются вертикальные направляющие и подъемные цепи или тросы. Эти принадлежности не входят в комплект поставки *Ingeteam Indar Machines* и поставляются только по отдельному заказу.

5.9.2. Установка в сухой камере IS

В стандартный комплект поставки входят:

- Электронасосный агрегат *INGETEAM INDAR MACHINES*. с устройствами защиты двигателя и выходным кабелем, длина которого указана в метрах на *Листе технических данных (см. приложение 3)*.
- Запасная заводская табличка.
- Опора основания.

В зависимости от проекта и типа установки могут поставляться:

- Ответные фланцы или трубный переходник.
- Контроллеры различных устройств защиты двигателя.
- Удлинение для кабелей.
- Специальная упаковка (транспортировочная клеть).
- Запасные части.

5.10. Габаритные размеры и вес

См. Габаритные чертежи электронасосного агрегата и Лист технических данных (См. Приложения 1 и 3).

6. Монтаж



ВНИМАНИЕ

- Перед началом любых работ с электронасосным агрегатом внимательно изучите инструкции, содержащиеся в настоящем Руководстве.
- Несоблюдение требований настоящего Руководства может вызвать сбой в работе оборудования и влечет за собой отмену гарантии..



ОСТОРОЖНО

- При транспортировке, закреплении и перемещении оборудования соблюдайте инструкции по технике безопасности п.4.



ОСТОРОЖНО

Во время монтажа оборудования:

- Огородить открытую скважину или резервуар во избежание падения оборудования во время монтажа.
- При падении оборудования в скважину будьте осторожны с кабелями, они последуют за оборудованием.
- ЗАПРЕЩЕНО запускать оборудование при нахождении людей в скважине или резервуаре с водой.
- Перед началом работы с оборудованием убедитесь, что возможно беспрепятственно отойти от него в случае необходимости.
- Убедитесь, что случайный запуск электронасосного агрегата невозможен. В случае наличия автоматического управления у оборудования следите, чтобы оно не сработало внезапно.



ОПАСНОСТЬ ПОРАЖЕНИЯ ЭЛЕКТРИЧЕСКИМ ТОКОМ

- ЗАПРЕЩЕНО производить какие-либо работы на электронасосном агрегате, прежде чем вы убедитесь в его полном отключении от электросети.
- ЗАПРЕЩАЕТСЯ работа электронасосного агрегата с частично подключенными кабелями, либо с отсутствующими предохранителями на пульте управления и контроллерами внутренних устройств защиты оборудования.

6.1. Действия перед монтажом оборудования

Перед монтажом электронасосного агрегата обратите внимание на следующие аспекты.

✓ ПРИМЕЧАНИЕ

- Фундамент и основные конструкции станции для монтажа электронасосного агрегата не включены в объем поставки Ingeteam Indar Machines. Заказчик или собственник/ответственный за монтаж несут ответственность за правильное осуществление работ.

6.1.1. Проверка требований к монтажу

- Убедитесь, что рабочий проект соответствует данным заказа и размерам электронасосного агрегата (см. Приложение 1 и 3).
- Убедитесь, что динамический уровень воды находится выше всасывающего патрубка насоса с учетом NPSHr (требуемой высоты столба жидкости над всасывающим патрубком насоса).
- Убедитесь, что рабочий объем в скважине или резервуаре равен или превышает объем, перекачиваемый насосом. В случае, если производительность насоса превышает скорость поступления жидкости в скважину или резервуар, уровень воды в них будет быстро уменьшаться. Это приведет к образованию кавитации в насосе и повреждению насоса и двигателя.
- Убедитесь, что длина силового кабеля достаточна для глубины установки.
- Убедитесь, что максимальная температура воды в скважине или резервуаре не превышает значений, указанных в Листе технических данных и/или в документах к Договору.
- Убедитесь, что конструкция станции не создает вибрации и что они не передаются электронасосному агрегату.

6.1.2. Проверка номинальных характеристик агрегата

Необходимо убедиться, что данные, указанные на шильдике, соответствуют данным в заказе, а также требованиям системы, в которой будет работать электронасосный агрегат.

✓ ПРИМЕЧАНИЕ

- Запасная заводская табличка (шильдик), включенная в комплект поставки, должна быть установлена на видном легкодоступном месте вне зоны монтажа.

6.1.3. Проверка уровня масла



ПРЕДУПРЕЖДЕНИЕ

- При работе с маслом соблюдайте инструкции по безопасности, приведенные в п.3.6.3.
- Будьте осторожны при открывании крышки масляной камеры, так как масло в ней может находиться под давлением. Используйте кусок ткани во избежание образования брызг.

Перед установкой оборудования необходимо проверить уровень масла. Для этого выполнить следующие шаги:

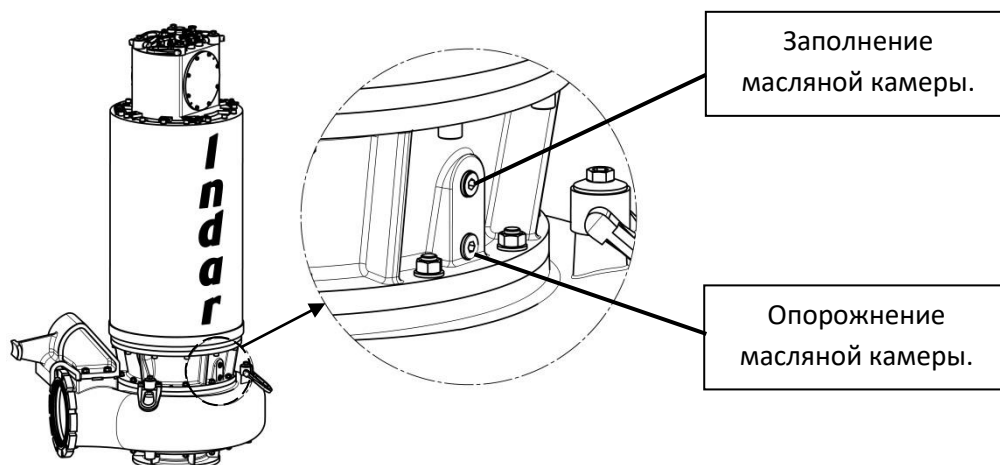


Рисунок 13: Доступ к масляной камере.

1. Установите оборудование в вертикальное положение и закрепите его во избежание его падения.
2. Снимите крышку заполнения масляной камеры и убедитесь, что масло находится на уровне входного отверстия.
3. При необходимости заправьте масляную камеру до переливания масла через отверстие.
4. Закройте отверстие заполнения крышкой масляной камеры с шайбой, нанесите жидкий герметик.

Положение и количество крышек на масляной камере указаны на *Габаритных чертежах электронасосного агрегата (см. приложение 1)*.

✓ ПРИМЕЧАНИЕ

- Если в устройстве имеется только одно отверстие для заполнения, следует полностью заполнить масляную камеру, а затем слить 10% общего количества масла в камере (см. приложение 3, объем масляной камеры).

✓ ПРИМЕЧАНИЕ

- Используемое масло должно быть минеральным, иметь вязкость ISO VG32, соответствовать требованиям по охране окружающей среды. (Например: RENOLIN MR-10 от Fuchs или его аналог). Необходимое количество масла указывается на Листе технических данных (см. Приложение 3).
- Если в новом электронасосном агрегате, поставленном напрямую с завода-изготовителя, требуется более 1,5 л масла для заполнения масляной камеры, это может говорить о повреждении механических уплотнений. В таких случаях свяжитесь с Ingeteam Indar Machines.

6.1.4. Проверка направления вращения



ПРЕДУПРЕЖДЕНИЕ

Проверка направления вращения:

- *Перед проверкой направления вращения убедитесь, что внутри оборудования нет посторонних предметов.*
- **ЗАПРЕЩЕНО** сухое вращение рабочего колеса более **10 секунд**.
- *В случае наличия автоматического управления у оборудования следите, чтобы оно не сработало внезапно.*
- **ЗАПРЕЩЕНО** прикасаться к электронасосному агрегату и кабелям во время работы.
- *Будьте осторожны с подвижными деталями электронасосного агрегата во время работы оборудования.*

Перед установкой оборудования проверьте направление вращения рабочего колеса (см. п. 6.3.5).

Рабочее колесо вращается по часовой стрелке при соблюдении последовательности подключения фаз электрической сети, все провода подключены в соответствии со Схемой соединений, и на кабелях имеется оригинальная маркировка.

1. Установите электронасосный агрегат в вертикальное положение на ровную поверхность и закрепите его во избежание его падения.
2. Подключите электронасосный агрегат к электрической сети согласно инструкциям в п. 6.3.6.
3. Запустите и остановите оборудование, чтобы проверить направление вращения рабочего колеса.
4. Убедитесь, что направление вращения совпадает с данными на заводской табличке. Указанное на заводской табличке направление вращения рабочего колеса соответствует виду со стороны двигателя.
5. Если рабочее колесо вращается в другом направлении, поменяйте две фазы силовых кабелей в шкафу управления при подключении силовых кабелей (см.п. 6.3.6).

6.1.5. Проверка сопротивления изоляции

Перед установкой оборудования проверьте состояние изоляции.

Если необходимо соединить удлиняемые кабели, поставляемые Ingeteam Indar Machines, проверьте сопротивление изоляции до и после выполнения муфтовых соединений кабелей.

Для проверки выполните шаги, приведенные в п. 7.1.1.

✓ ПРИМЕЧАНИЕ

- Полученные при замерах сопротивления изоляции занести в Отчет о вводе в эксплуатацию (см. Приложение 5, п. 5.1.4).

6.1.6. Проверка подъемного оборудования

Перед установкой электронасосного агрегата убедитесь, что подъемное оборудование исправно и обеспечивает безопасную работу.

Для подбора соответствующих подъемных механизмов следует учитывать вес электронасосного агрегата, кабелей и других элементов (см. п. 3.6.4.).

Вес оборудования и кабелей приведен на *Листе технических данных* (см. Приложение 3).

6.1.7. Технические требования и размещение кабелей

- При монтаже кабели электронасосного агрегата должны находиться в исправном состоянии. Проверьте, чтобы:
 - Кабели не имели перегибов и не были пережаты.
 - На изоляции кабелей не должно быть повреждений, трещин и надрезов.
- Соблюдайте допустимый радиус изгиба кабелей, указанный в *Листе технических данных* (см. Приложение 3), и/или в случае удлинения кабелей - в *Листе технических данных* производителя поставляемых кабелей.
- Необходимо учитывать падение напряжения в кабелях. Номинальное напряжение двигателя соответствует напряжению, измеренному на его клеммах.
- Расправить электрические кабели, зафиксировать их.
- ЗАПРЕЩЕНО прилагать к кабелям растягивающее усилие, превышающее значение, указанное в *Листе технических данных* (см. Приложение 3) и/или в случае удлинения кабелей - в *Листе технических данных* производителя поставляемых кабелей.
- ЗАПРЕЩАЕТСЯ контакт кабелей с острыми краями предметов, режущими и острыми элементами.
- Запрещается удалять запайки на концах кабелей до подключения.
- Способ прокладки кабелей в шахте или резервуаре должен обеспечивать стабильную подачу напряжения на вход двигателя и предотвращать индуктивное падение напряжения.
- Площадь сечения силовых кабелей от *Ingeteam Indar Machines*, если не предусмотрено иное в документах договора, рассчитана для следующих условий:
 - Кабели, проложенные на открытом воздухе, на определенном расстоянии друг от друга в горизонтальной плоскости, рассчитаны на максимальную температуру воздуха до 30°C.

- Сила тока в кабелях ниже максимально допустимого значения для кабелей, используемых при типе монтажа, описанном в предыдущем пункте, согласно данным поставщика кабелей.
 - Падение напряжения на кабелях, поставляемых *INDAR*, ниже 3%.
 - Не учитывается сила тока короткого замыкания в системе.
- При других способах прокладки кабелей следует придерживаться требований по корректировке максимальной силы тока, предусмотренных действующими директивами.
 - Во время работы оборудования температура изоляции силовых кабелей может достигнуть 90°C.

6.1.8. Удлинение кабелей

Длина кабелей двигателя в метрах указана в *Листе технических данных* (см. Приложение 3).

При необходимости удлинить кабели (силовые, заземления или контрольные) следует соблюдать следующие условия. При этом Заказчик несет ответственность за возможные последствия в случае их нарушения.

- Кабели должны быть предназначены для постоянной работы в перекачиваемой жидкости на глубине, предусмотренной установкой.
- Номинальное напряжение кабеля должно соответствовать номинальному напряжению двигателя и техническим характеристикам оборудования.
- Площадь сечения силового кабеля должна соответствовать силе тока двигателя, температуре окружающей среды и характеристикам установки.

6.1.8.1. Указания для расчета площади сечения силового кабеля

Площадь сечения силового кабеля должна отвечать следующим условиям:

- Сила тока, проходящего через кабель должна быть ниже предельно допустимых значений для максимальной температуры окружающей среды и условий прокладки кабелей (см. *Лист технических данных* от изготовителя).
- Падение напряжения на кабелях не должно превышать предельно допустимого значения, установленного в местных регламентах для таких установок.

6.1.8.2. Удлинение кабелей

**ОПАСНОСТЬ ПОРАЖЕНИЯ ЭЛЕКТРИЧЕСКИМ ТОКОМ**

- Подготовка и подключение кабелей производится и/или контролируется специалистами.
- Соединительные детали кабелей должны быть чистыми и сухими.
- Элементы кабельных муфт, а также толщина изоляционного материала и расстояния между слоями кабелей должны соответствовать номинальному напряжению двигателя.

Кабельные муфты, находящиеся под водой, должны соответствовать требованиям для постоянного нахождения под водой на соответствующей глубине при номинальном напряжении двигателя.

Некачественное муфтовое соединение кабелей может вызвать проблемы при работе оборудования.

Для соединения кабелей можно использовать изоленту, готовые комплекты муфт, а также смолы и др. При этом необходимо соблюдать инструкции производителя изоляционных материалов.

Обычно выходные кабели поставляются без клемм. Все кабели имеют соответствующие идентификационные марки и изоляцию.

Перед выполнением муфтового соединения кабелей требуется подготовить их концы с учетом используемого способа соединения, длины зачистки разных слоев кабелей. Уделяйте особое внимание силовым кабелям с полупроводниковой изоляцией.

На контрольных кабелях необходимо выполнять муфтовые соединения всех жил, подключенных к внутреннему защитному устройству (см. п. 6.3.7).

В экранированных кабелях необходимо выполнять соединение экранированных оплеток.

**ВНИМАНИЕ**

- Сохраняйте идентификационные маркировки на концах кабелей и/или проводников.

✓ ПРИМЕЧАНИЕ

- По вопросам, связанным с муфтовыми соединениями, обращайтесь в Ingeteam Indar Machines.

✓ ПРИМЕЧАНИЕ

- Заполните Отчет о вводе в эксплуатацию (см. приложение 5, п. 5.1.4).

6.2. Монтаж электронасосного агрегата



ОСТОРОЖНО

- При монтаже оборудования необходимо следовать указаниям Габаритных чертежей электронасосного агрегата (см. Приложение 1).



ОСТОРОЖНО

- ЗАПРЕЩЕНО производить какие-либо работы на электронасосном агрегате, прежде чем вы убедитесь в его полном отключении от электросети.
- Оградить открытую скважину или резервуар во избежание падения оборудования в него во время установки.
- При падении оборудования в скважину будьте осторожны с кабелями, они последуют за оборудованием.
- Используйте соответствующее, правильно выбранное и исправное оборудование (см. п.3.6.4).

Установка электронасосных агрегатов *серии SP BF* зависит от типа установки.

- Установка во влажной камере или при помощи быстроразъемного соединения IP.
- Установка в сухой камере IS.

6.2.1. Установка в во влажной камере или при помощи быстроразъемного соединения IP.

Для установки во влажной камере при помощи быстроразъемного соединения напорная линия должна крепиться к опоре основания. Соединение агрегата с опорой основания осуществляется автоматически под собственным весом при помощи систем направляющих и кронштейна крепления к направляющим. В этом случае установка осуществляется в самом коллекторе (см. рис. 14).

Для установки требуются следующие принадлежности:

- (1) Вертикальные направляющие.
- (2) Опора основания.
- (3) Держатель направляющих.
- (4) Кронштейн крепления к направляющей.
- (5) Подъемная цепь или трос.

**ПРЕДУПРЕЖДЕНИЕ****Характеристики установки:**

- Установить ограждения вокруг открытого колодца или резервуара во избежание падения в него во время установки.
- Убедитесь, что колодец, в котором будет установлена опора основания, сухой.
- Удалите все осадки из колодца или резервуара перед его заполнением.

Последовательность операций:

1. Установите опору основания (2) в правильном положении, выровняйте ее и закрепите при помощи соответствующих крепежных элементов (см. приложение 1).
2. Подключите напорный трубопровод (6) к опоре основания (2).
3. Установите вертикальные направляющие (1):
 - a. Закрепите нижнюю часть вертикальных направляющих (1) на опоре основания (2) (см. рисунок 14).
 - b. Закрепите верхний держатель направляющих (3) на верхней части вертикальных направляющих (1).
 - c. Закрепите верхнюю опору направляющих (3) на стене.
4. Переместите агрегат (7):
 - a. Выберите соответствующие подъемные устройства (см. п. 6.1.6).
 - b. Закрепите крюки крана за проушины или рым-болты на распределительной коробке и переместите агрегат (см. п. 4.1.3.2).
 - c. Установите кронштейн крепления (4) агрегата в отверстие на верхней опоре направляющих (1).
 - d. Опустите оборудование (7) по вертикальным направляющим.
По достижении нижнего положения насос автоматически закрепится на опоре основания (2).
5. Убедитесь в безопасности кабелей (8):
 - a. Убедитесь, что кабели (8) не могут быть затянуты насосом.
 - b. Протяните кабели к пульту управления и подключите их согласно инструкции п. 6.3.
6. Закрепите верхнюю часть подъемной цепи (5) в доступном месте.

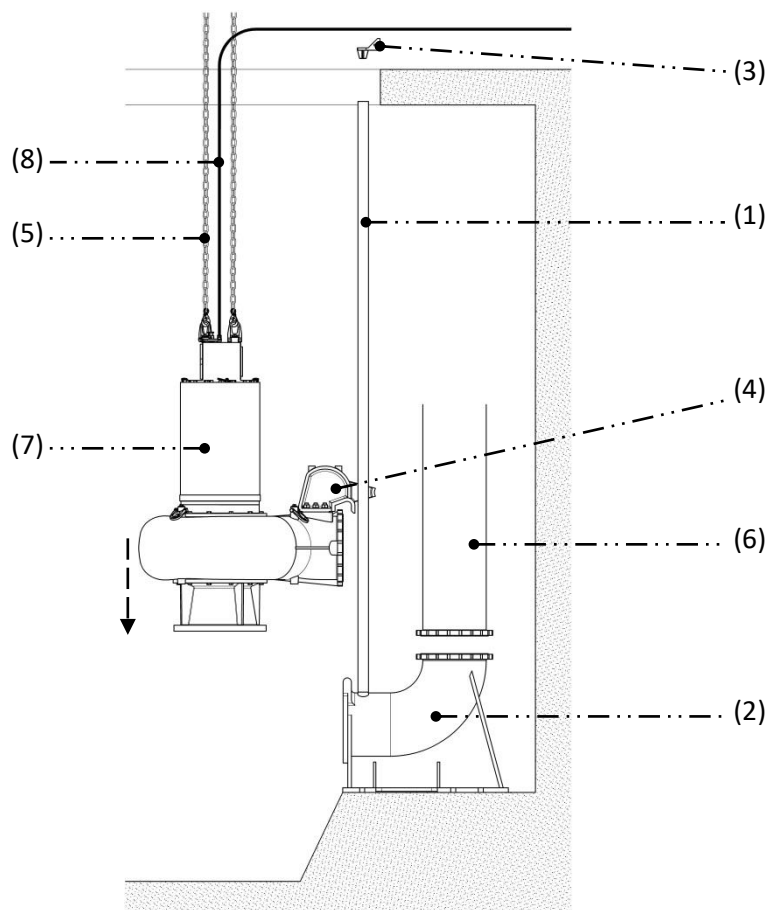


Рисунок 14: Установка во влажной камере IP.

6.2.2. Установка в камере IS.

Установка электронасосного агрегата в сухой камере, при которой вода подается в насос через всасывающий трубопровод (см. рисунок 15).

- Для установки требуются следующие принадлежности:
 - (1) Опора основания.
 - (2) Подъемная цепь или трос.



ПРЕДУПРЕЖДЕНИЕ

- Установить ограждения около открытого колодца или резервуара во избежание падения в него во время установки.

Последовательность операций:

1. Установите опору основания (1) в правильном положении, выровняйте его и закрепите при помощи соответствующих крепежных элементов (см. приложение 1).
2. Передвиньте оборудование (3):
 - а. Выберите соответствующие подъемные средства (см. п.3.6.4).

- в. Закрепите крюки крана за проушины или рым-болты на клеммной коробке и переместите агрегат (см. п. 4.1.3.2).
3. Подключите всасывающий трубопровод к опоре основания (1).
 4. Подключите напорный трубопровод (4) к напорному фланцу насоса.
 5. Подключите всасывающий трубопровод (5) к опоре основания (1).
 6. Протяните кабели (6) к электрощиту или распределительной коробке и подключите их согласно инструкции п. 6.3.

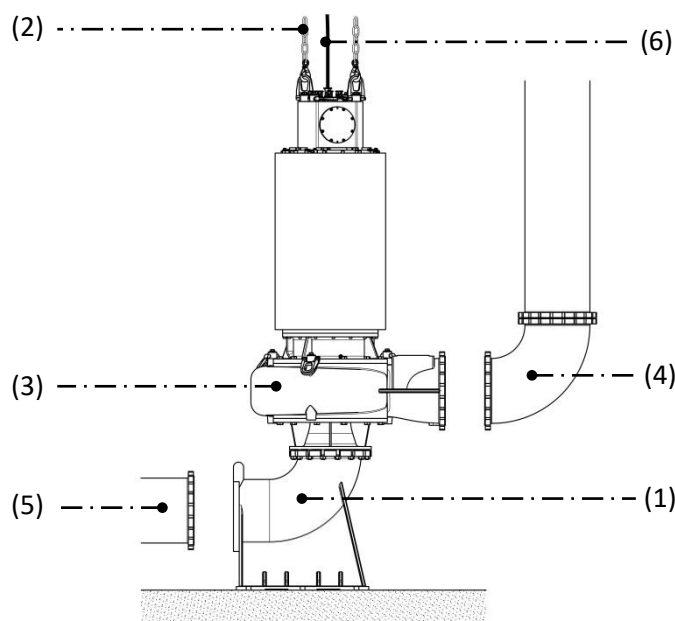


Рисунок 15: Установка в сухой камере IS.

6.3. Электрическое подключение



ОПАСНОСТЬ ПОРАЖЕНИЯ ЭЛЕКТРИЧЕСКИМ ТОКОМ

Задачи, которые должны выполняться специалистами:

- Соблюдайте технические инструкции по подключению, разработанные местным поставщиком электроэнергии.
- Электрическое подключение выполняется и/или контролируется специалистами.
- Перед началом установки внимательно изучите Схему соединений (см. Приложение 2).

**ОПАСНОСТЬ ПОРАЖЕНИЯ ЭЛЕКТРИЧЕСКИМ ТОКОМ****При электрическом подключении:**

- ЗАПРЕЩЕНО производить какие-либо работы на электронасосном агрегате, прежде чем вы убедитесь в его полном отключении от электросети.
- Предохраняйте концы кабелей от попадания воды.
- ЗАПРЕЩАЕТСЯ подвергать кабели растягивающему усилию, превышающему предельно допустимое значение, указанное в Листе технических данных (см. приложение 3).
- Следите за тем, чтобы радиус изгиба кабелей соответствовал значениям, указанным в Листе технических данных (см. приложение 3).
- Герметично изолируйте неиспользуемые кабели.
- Если кабели поставляются с защитной спиралью, не удаляйте ее.
- Убедитесь, что используется соответствующая система заземления.
- Восстанавливайте маркировку проводов на концах кабелей, если длина кабелей была изменена.

**ОПАСНОСТЬ ПОРАЖЕНИЯ ЭЛЕКТРИЧЕСКИМ ТОКОМ**

- ЗАПРЕЩАЕТСЯ работа электронасосного агрегата с частично подключенными кабелями, либо с отсутствующими предохранителями на панели управления и контроллерами устройств внутренней защиты оборудования.
- Проблемы и сбои установки, некорректное электрическое подключение могут стать причиной короткого замыкания.

6.3.1. Параметры подключения

- Убедитесь, что напряжение и частота сети совпадают с техническими данными на шильдике и/или Листом технических данных (см. Приложение 3).
- Электроустановка, к которой подключается электронасосный агрегат, должна быть оснащена устройствами защиты, которые обеспечат безопасную работу как оборудования, так и работающего на нем персонала. Устройства защиты от перегрузки, изоляционное контрольное реле и система заземления.
- Кроме устройств защиты, указанных в предыдущем пункте, рекомендуется использовать ряд других защитных устройств: защита от перепадов напряжения, контроллеры обрыва фазы и дисбаланса, датчики защиты от сухого хода при отсутствии жидкости в резервуаре или недостаточного притока и т.д.
- Внешние устройства защиты должны обладать характеристиками, соответствующими характеристикам оборудования, указанным на заводской табличке (шильдике) и в Листе технических данных (см. Приложение 3).
- Все внутренние устройства защиты двигателя должны быть подключены к соответствующим контроллерам.

- Все элементы, находящиеся под напряжением, должны быть заземлены.
- Для обеспечения хорошего электрического соединения все подключения должны осуществляться соответствующими клеммами.
- При работе используйте соответствующие инструменты и кабельные муфты.
- Для предотвращения падения уровня перекачиваемой жидкости ниже допустимого рекомендуется установить датчик уровня.

Подробная информация о предельно допустимом уровне воды приведена в п.7.3.2.

✓ **ПРИМЕЧАНИЕ**

- *Заказчик несет ответственность за правильное подключение к соответствующим контроллерам внутренних устройств защиты двигателя (кроме запасных, при наличии), обеспечивающее останов оборудования в случае необходимости.*

6.3.2. Защита от перегрузок

Для обеспечения защиты двигателя, электроустановка, к которой подключается электронасосный агрегат, должна быть оснащена устройствами защиты от перегрузок: термомангнитными предохранителями, термореле, предохранителями или подобными элементами.

Максимальное время отключения не должно превышать 10 секунд для пусковой силы тока двигателя (см. Приложение 3).

Для непрерывной работы защитные устройства должны быть настроены на номинальный ток двигателя.

Для двигателей с 6 кабелями без внутренних соединений защитные реле должны быть настроены на значение $I_{ном} \times 0,58$, если они находятся на проводе двигателя.

Если нормальная сила тока при эксплуатации ниже номинальной силы тока двигателя, рекомендуется настраивать реле защиты от перегрузок на значение ниже, чтобы обеспечить оптимальную защиту двигателя.



ВНИМАНИЕ

- **КАТЕГОРИЧЕСКИ ЗАПРЕЩАЕТСЯ** запускать оборудование при отключенном реле защиты от перегрузок.
- **КАТЕГОРИЧЕСКИ ЗАПРЕЩАЕТСЯ** настраивать реле защиты от перегрузок на значение, превышающее номинальную силу тока двигателя.

✓ ПРИМЕЧАНИЕ

- Для двигателей с эксплуатационным коэффициентом выше 1 настройка производится на значение номинальной силы тока двигателя, умноженной на значение этого коэффициента..

6.3.3. Подготовка кабелей

**ОПАСНОСТЬ ПОРАЖЕНИЯ ЭЛЕКТРИЧЕСКИМ ТОКОМ**

- Подготовка и подключение кабелей производится и/или контролируется специалистами.
- Соединительные муфты и клеммы должны быть сухими и чистыми.

Обычно выходные кабели поставляются без клемм. Все кабели имеют соответствующие идентификационные марки и изоляцию.

Перед соединением кабелей требуется подготовить их концы с учетом технических характеристик установки, требуемых клемм и длины зачистки разных слоев обмотки кабелей.

✓ ПРИМЕЧАНИЕ

- Элементы соединений, а также толщина изоляционного материала и расстояния между слоями кабелей должны соответствовать номинальному напряжению двигателя.

6.3.3.1. Подготовка высоковольтных кабелей с полупроводниковой изоляцией

**ОПАСНОСТЬ ПОРАЖЕНИЯ ЭЛЕКТРИЧЕСКИМ ТОКОМ**

- При работе с высоковольтными двигателями с кабелями с полупроводниковой изоляцией следует быть предельно осторожными.

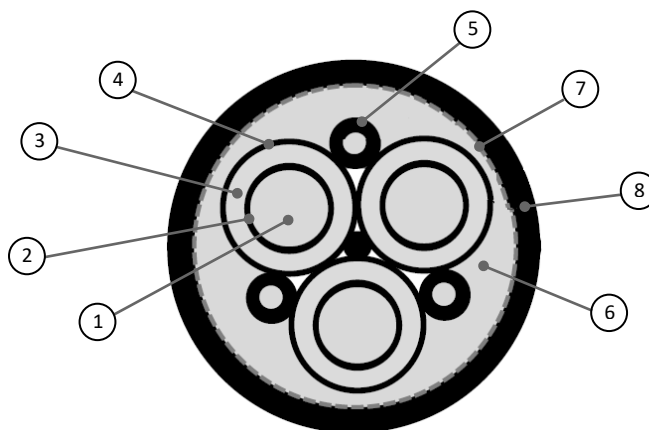


Рисунок 16: Подготовка высоковольтного кабеля с полупроводниковой изоляцией.

Последовательность операций:

1. Обрезать и снять с конца кабеля 450 мм внешнего слоя изоляции (8), не обрезая экранированную оплетку (7).
2. Отогнуть экранированную оплетку (7). Закрепить изоленту PVC 3M Scotch Super 33+ или подобную на экранированной оплетке на расстоянии до 30 мм от края изоляции (8).
3. Соединить все оставшиеся в экранированной оплетке (7) медные жилы в одну точку и закрепить на ее конце клемму.
4. Обрезать и снять 450 мм внутреннего слоя изоляции (6).
5. Соединить три провода заземления (5) и закрепить на конце клемму.
6. Для каждого проводника фазы (1):
 - a. Обрезать и снять 40 мм всех слоев вокруг медного сердечника: внутренний полупроводниковый (2), изоляцию (3) и внешний полупроводниковый (4).
 - b. На каждый кВ обрезать и снять 10 мм внешнего полупроводникового слоя (4), оставляя на виду слой изоляции (3).

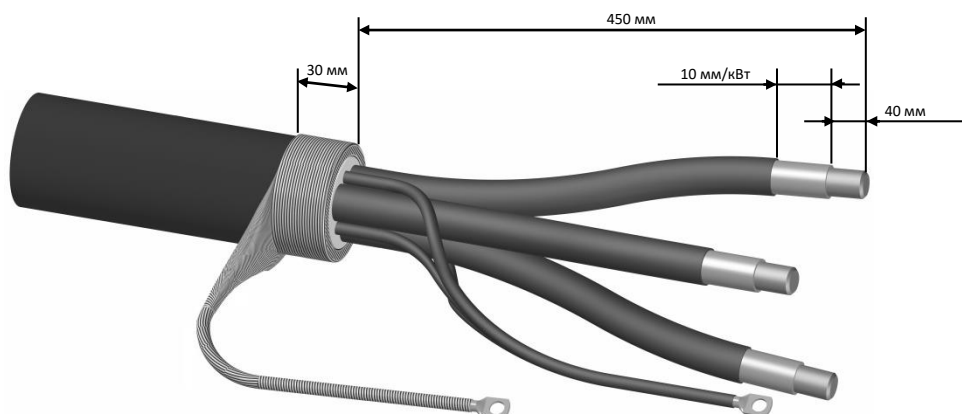


Рисунок 17: Подготовка высоковольтных кабелей с полупроводниковой изоляцией.

- c. Закрепить концевую кабельную муфту.
- d. На каждый кВ наложить 1 мм изоленты для электрических соединений 3M Scotch 23 или аналогичной на расстоянии от клеммы до 40 мм над внешним полупроводниковым слоем (4).

Наложить ленту слоями внахлест в половину ширины для обеспечения полной изоляции провода.

- e. Использовать изоленту из ПВХ 3M Scotch Super 33+ или аналогичную поверх предыдущего слоя.

Накладывать ленту слоями внахлест, натягивая ее, чтобы обеспечить однородное покрытие. Направление нанесения ленты - вперед. Последний оборот без натяжения.

7. Накладывайте соответствующую ленту на концы проводов заземления (5) и экранированной оплетки (7) на протяжении 30 мм от клеммы в последовательности, описанной в п. 6.d и 6.e.

Для однополюсных кабелей без заземления или экранированной оплетки следуйте инструкциям в соответствующих пунктах.

✓ **ПРИМЕЧАНИЕ**

○ По вопросам, связанным с муфтовыми соединениями, обращайтесь в Ingeteam Indar Machines.

6.3.4. Маркировка кабелей

На каждом конце кабеля нанесена идентификационная отметка. Ниже приведена маркировка кабелей, применяемая Ingeteam Indar Machines:

Кабели		Маркировка
Силовые кабели:		
3 кабеля/провода выходят из двигателя		U1,V1,W1
6 кабелей/проводов выходят из двигателя	Без внутреннего соединения:	6 кабелей/проводов выходят из двигателя
	С внутренним соединением:	
Кабель заземления:		
Обозначается знаком заземления или зеленой (желтой) лентой.		
Контрольные кабели:		
Pt-100	Pt-100 обмотка U:	20,21,21
	Pt-100 обмотка V:	22,23,23
	Pt-100 обмотка W:	24,25,25
	Pt-100 в нижнем подшипнике:	26,27,27
	Pt-100 в верхнем подшипнике:	28,29,29
* Если электронасосный агрегат оборудован запасным Pt-100, нумерация кабелей сохраняется, запасные части имеют в начале маркировки 0.		
Датчик герметичности электродного типа:	В масляной камере:	50, заземление
	В двигателе:	51, заземление
	В клеммной коробке:	52, заземление
Датчик герметичности поплавкового типа	В инспекционной камере:	70 (общий) 72 (стоп-уровень) 71 (аварийный уровень)
Терморезистор:	В корпусе двигателя:	61,62
	В клеммной коробке:	63,64
Датчик вибраций		Кабель акселерометра

Таблица 6: Нумерация кабелей.

Устройства защиты, установленные на электронасосном агрегате, указываются на *Схеме соединений* (см. приложение 2).

6.3.5. Направление вращения

Направление вращения насоса зависит от модели поставляемого оборудования (см. приложение 3).

Концы силовых кабелей двигателя маркированы таким образом, чтобы обеспечить вращение агрегата в правильном направлении. Соблюдение алфавитного порядка букв (U, V, W) соответствует очередности фазовых напряжений системы, при условии, что чередование фаз в сети соответствует направлению движения часовой стрелки (см. рисунок 18).

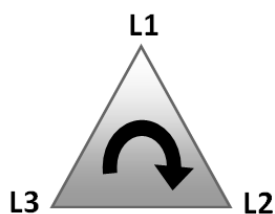


Рисунок 18: Чередование фаз в сети.

Электронасосный агрегат будет вращаться в противоположном направлении, если перекинуть две фазы питающих кабелей или последовательность фаз противоположна движению часовой стрелки.

Если необходимо поменять направление вращения агрегата, достаточно переключить две фазы силовых кабелей на подключении к панели управления.

6.3.6. Подключение силовых кабелей

6.3.6.1. 3 силовых кабеля

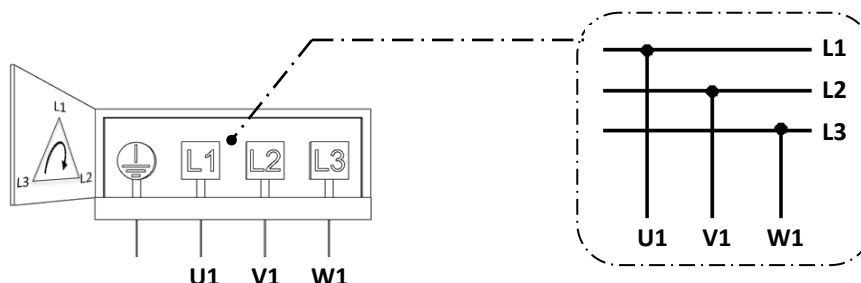


Рисунок 19: Подключение 3 силовых кабелей.

6.3.6.2. 6 силовых кабелей без внутреннего соединения для запуска по схеме звезда/треугольник

Окончательное подключение после соединения по схеме треугольника, описано в п. 6.3.6.3.

6.3.6.3. 6 силовых кабелей без внутреннего соединения с другими методами пуска

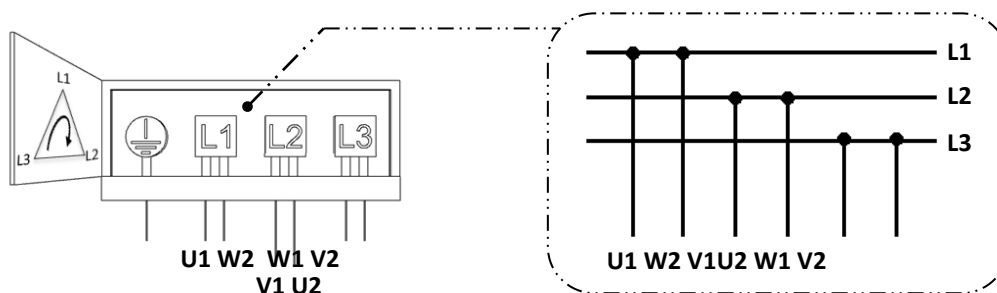


Рисунок 20: Подключение 6 силовых кабелей без внутреннего соединения.

6.3.6.4. 6 силовых кабелей с внутренним соединением

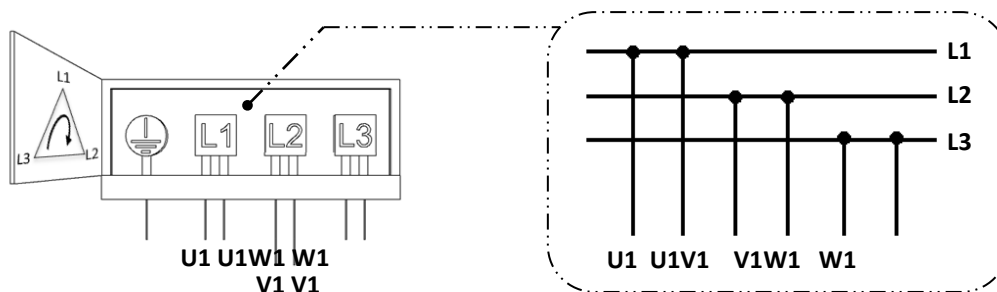


Рисунок 21: Подключение 6 силовых кабелей с внутренним соединением.

6.3.7. Подключение контрольных кабелей

✓ ПРИМЕЧАНИЕ

- Устройства защиты, установленные на электронасосном агрегате, указываются на Схеме соединений (см. приложение 2).

Заказчик несет ответственность за корректную установку и подключение термозащиты всего оборудования (кроме запасной, при наличии), а также датчиков уровня к контроллерам и настройку их на отключение оборудования во внештатных ситуациях.

6.3.7.1. Pt-100

Все датчики Pt-100 должны быть подключены к контроллеру с разъемом для трехпроводного датчика Pt-100. Контроллер должен позволять в любой момент отображать температуру Pt-100 и должен иметь два выхода для двух различных точек подключения (тревожный сигнал и останов). Максимальное измеряемое значение напряжения/тока: 6 В пост.тока/2 мА

Пороговые значения, которые должны быть настроены, если иное не указано в *Листе технических данных (см. Приложение № 3)*:

- Pt-100 в обмотках: Останов: 115 °С Тревожный сигнал: 110 °С
- Pt-100 в подшипниках: Останов: 100 °С Тревожный сигнал: 95 °С

6.3.7.2. Датчик герметичности электродного типа

Все датчики герметичности электродного типа должны подключаться к реле или соответствующему контроллеру для контроля уровня электропроводящих жидкостей и при обнаружении попадания жидкости двигатель должен отключаться. Напряжение в контрольном контуре: от 10 до 24 В перем.тока. Максимальный ток в контрольном контуре: 5 мА. Диапазон минимальной чувствительности: от 3 до 100 КОм.

Для подключения каждого датчика необходимо подсоединить кабель датчика и контрольный кабель заземления к реле или контроллеру.

6.3.7.3. Датчик герметичности поплавкового типа

Датчик герметичности поплавкового типа имеет два отдельных контакта (один для тревожного сигнала, другой - для останова). Контакты (максимальный 1 А) обычно закрыты, и открываются при обнаружении жидкости внутри инспекционной камеры.

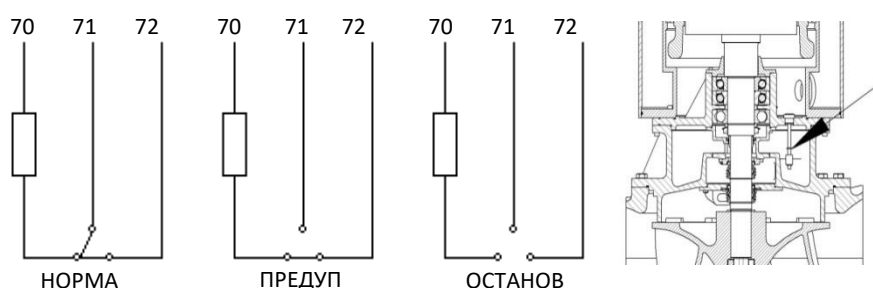


Рисунок 22: Положение контактов.

6.3.7.4. Антиконденсатный нагреватель

Нагреватели должны быть включены в электрическую сеть. Напряжение и мощность нагревательного элемента указана на *Схеме соединений (см. приложение 2)*.

Нагреватели должны быть постоянно включены при выключенном двигателе и автоматически отключаться при его запуске. Рекомендуется установить автоматическую систему включения и отключения нагревателей.

6.3.7.5. Датчик вибрации

Датчик вибраций должен подключаться к контроллеру вибраций, который должен иметь соответствующий вход для сигнала с выхода акселерометра, а также позволять измерять среднеквадратичную скорость вибрации.

Если иное не указано в *Схеме соединений (см. приложение 2)*, сигнал на выходе акселерометра должен быть 100 мВ/г.

Рабочее напряжение акселерометра составляет от 18 до 28 В пост.тока при токе возбуждения от 2 до 10 мА.

6.3.8. Подключение экранированных оплеток кабелей

В случае, если силовые кабели экранированы для уменьшения электромагнитных помех, рекомендуется подключить экранированную оплетку к заземлению установки, чтобы достичь требуемого эффекта.

Экранированные оплетки контрольных кабелей также следует подключить к экрану заземления установки, чтобы снизить электромагнитные помехи.

6.3.9. Заземление



ОПАСНОСТЬ ПОРАЖЕНИЯ ЭЛЕКТРИЧЕСКИМ ТОКОМ

Риск поражения электрическим током или получения ожога.

- Необходимо подключить заземление к электронасосному агрегату.
- Убедитесь, что используется соответствующая система заземления.

Все работающее оборудование должно быть заземлено.

Заземление должно соответствовать характеристикам системы распределения электроэнергии, к которой будет подключено оборудование. Собственник (ответственный за оборудование) отвечает за правильное заземление.

Если в оборудовании предусмотрен заземляющий кабель, необходимо подключить его к заземляющей клемме установки.

Если в оборудовании не предусмотрен заземляющий кабель, необходимо использовать отдельный кабель для подключения заземления двигателя к заземляющей клемме системы.

7. Ввод в эксплуатацию



ВНИМАНИЕ

- Перед началом любых работ с электронасосным агрегатом внимательно изучите инструкции, содержащиеся в настоящем Руководстве.
- Несоблюдение требований настоящего Руководства может вызвать сбой в работе оборудования и влечет за собой отмену гарантии.



ОСТОРОЖНО

Меры предосторожности перед запуском оборудования:

- ЗАПРЕЩЕНО запускать оборудование при нахождении людей в скважине или резервуаре с водой.
- ЗАПРЕЩАЕТСЯ работа электронасосного агрегата с частично подключенными кабелями, либо с отсутствующими предохранителями на панели управления и контроллерами внутренних устройств защиты оборудования.
- ЗАПРЕЩАЕТСЯ запускать оборудование, не убедившись, что оно располагает устройствами защиты от перегрузки, изоляционными контрольными реле и системой заземления..
- ЗАПРЕЩАЕТСЯ работа оборудования с закрытыми клапанами на всасывании и нагнетании.
- Перед началом работы с оборудованием убедитесь, что возможно беспрепятственно отойти от него в случае необходимости.
- В случае наличия автоматического управления у оборудования следите, чтобы оно не сработало внезапно.



ОСТОРОЖНО

Меры предосторожности во время работы:

- При запуске оборудования и работе с ним соблюдайте безопасную дистанцию.
- ЗАПРЕЩЕНО прикасаться к электронасосному агрегату во время работы.
- ЗАПРЕЩАЕТСЯ прикасаться к кабелям во время работы оборудования, температура изоляции может достигать 90°C.
Собственник (ответственный за оборудование) отвечает за то, чтобы высокая температура изоляции кабелей не создавала риска травм из-за контакта или близости к ним персонала или других частей установки.
- Будьте осторожны с подвижными деталями электронасосного агрегата во время работы оборудования.
- ЗАПРЕЩЕНО засовывать руки во всасывающий патрубок при подключенном оборудовании.

**ВНИМАНИЕ**

- ЗАПРЕЩАЕТСЯ падение уровня перекачиваемой жидкости ниже предельно допустимого (см. п. 7.3.2).
- ЗАПРЕЩАЕТСЯ повторно запускать насос до его полного останова.

✓ ПРИМЕЧАНИЕ

- После первого пуска оборудования заполнить Отчет о вводе в эксплуатацию (см. Приложение 5, п. 5.1.4), копию отчета отправить в Ingeteam Indar Machines для активирования гарантии.

7.1. Предпусковые проверки

Перед запуском электронасосного агрегата проводятся следующие проверки:

1. Проверить, что колодец, в который устанавливается оборудование, чистый, и в нем нет остатков упаковки, строительного мусора и других посторонних предметов.
2. Проверьте соответствие номинальным характеристикам оборудования, уровень масла и направление вращения рабочего колеса.
3. Проверить, что установка оборудования отвечает требованиям *Руководства* (см. п. 6.2).
4. Проверьте общее состояние труб, опор и соединительных деталей трубопроводов.
5. Проверьте состояние электрооборудования:
 - a. Убедитесь, что устройства электрической защиты на пульте управления находятся в рабочем состоянии.
 - b. Убедитесь, что внутренние устройства защиты двигателя подключены к соответствующим контроллерам, и что контроллеры исправны.
 - c. Проверьте, что напряжение и частота электропитания соответствуют техническим требованиям.
 - d. Убедитесь, что чередование фаз в сети соответствует требованиям п. 6.3.5.
 - e. Убедитесь, что силовые кабели, заземление и контрольные кабели подключены правильно.
 - f. Проверьте исправность изоляторов.
 - g. Проверьте, что все кабели правильно закреплены. Убедитесь, что натяжение кабелей не превышает допустимый уровень.
 - h. Проверьте заземление.
6. Убедитесь в правильной работе всех клапанов.
7. Обеспечьте поддержание требуемого уровня жидкости в скважине или резервуаре (см. п. 7.3.2).
8. Проверьте сопротивление изоляции (см. п. 7.1.1).

✓ **ПРИМЕЧАНИЕ**

- Если сопротивление изоляции низкое и терморезисторы не были включены до запуска оборудования, включите их на два часа и снова проверьте сопротивление изоляции.

7.1.1. Проверка сопротивления изоляции



ОПАСНОСТЬ ПОРАЖЕНИЯ ЭЛЕКТРИЧЕСКИМ ТОКОМ

- ЗАПРЕЩЕНО производить какие-либо работы на электронасосном агрегате, прежде чем вы убедитесь в его полном отключении от электросети.
- Во время и после окончания измерений не прикасайтесь к концам проводов силового кабеля двигателя и/или клеммам. Помните, что на них может быть напряжение.
- После измерений убедитесь, что двигатель и кабели не находятся под напряжением. В противном случае, разрядите систему.

- Для измерения изоляции системы двигателя и кабелей:
 - a. Отключите все силовые кабели.
 - b. Аккуратно очистите все провода.
 - c. Для измерения изоляции использовать соответствующие приборы. Соблюдайте инструкцию по пользованию такими приборами.
 - d. Условия замера изоляции двигателя:
 - Длительность: 1 минута
 - Напряжение испытания, рекомендованное:
 - 500 В пост.тока (двигатели с номинальным напряжением до 1000 В).
 - 500 В пост.тока – 1000 В пост.тока (двигатели с номинальным напряжением выше 1000 В).
 - e. Снимаемые значения:
 - i. Выход 3 силовых кабелей/проводников (по одному на фазу).
 - Проверить один фазный проводник.
 - ii. Выход 6 питающих кабелей/проводников без внутреннего соединения.
 - Проверить один фазный проводник.
 - iii. Выход 6 силовых кабелей/проводов с внутренним соединением.
 - Проверить один фазный проводник.
- Ниже приведены значения для минимальных значений сопротивления между заземляющим и фазными проводами при температуре обмотки и кабелей 25°C (77°F):

	Сопротивление, мин.
Номинальное напряжение ≤ 1000 В	5 МОм
Номинальное напряжение > 1000 В	5 МОм/кВ ¹

Таблица 7: Значения сопротивления изоляции.

¹Пример: В двигателях 3000 В сопротивление должно быть выше 15 МΩ.

- Рекомендуемое сопротивление изоляции должно быть выше 50 МΩ, для номинального напряжения - 1000 В, и выше 100 МΩ - для более высокого номинального напряжения.

✓ ПРИМЕЧАНИЕ

- *Местные, национальные и международные стандарты и нормы могут устанавливать другие минимально допустимые значения для сопротивления изоляции..*

Температура обмотки выше 25°C (77°F), повышенная влажность воздуха и/или загрязнения на концах проводов могут повлиять на значения сопротивления изоляции в сторону понижения.

Качество удлиняющего кабеля может влиять на значение сопротивления изоляции.

Относительно низкое значение сопротивления изоляции необязательно указывает на проблемы с изоляцией двигателя.

Если значение сопротивления изоляции падает ниже минимально допустимого значения, следует установить причину проблемы (обмотка, подключения двигателя, силовые кабели двигателя, остальные элементы линии подключения).

✓ ПРИМЕЧАНИЕ

- *Необходимо регистрировать полученные значения сопротивления изоляции в Отчете о вводе в эксплуатацию (см. приложение 5, п. 5.1)*

7.2. Запуск оборудования

**ОПАСНОСТЬ ПОРАЖЕНИЯ ЭЛЕКТРИЧЕСКИМ ТОКОМ**

- *ЗАПРЕЩАЕТСЯ запускать оборудование, не убедившись, что оно располагает устройствами защиты от перегрузки, изоляционными контрольными реле и системой заземления..*

Для запуска электронасосного агрегата следует выполнить следующие действия:

1. Выполнить все предпусковые проверки, указанные в п. 8.1.
2. Отрегулировать положение клапанов таким образом, чтобы мощность, требуемая условиями работы насоса, не превышала номинальную мощность двигателя (см. Приложения 3 и 4).
3. Убедиться в том, что антиконденсатные нагреватели отключены, либо проверить наличие системы автоматического отключения нагревателей при запуске двигателя.
4. Запустить оборудование.

**ВНИМАНИЕ****Пуск на закрытую задвижку:**

- ЗАПРЕЩЕНО запускать оборудование при полностью закрытой задвижке на напорной линии. Клапан должен быть открыт минимум на 2%.
- Если пуск оборудования производится при закрытом клапане, ЗАПРЕЩАЕТСЯ длительность работы оборудования более 5 секунд.

5. Открывайте и закрывайте клапаны до тех пор, пока оборудование не достигнет рабочей точки (см. Приложения 3 и 4).

6. Проверьте:

- что направление вращения правильное:
 - Одной из причин того, что значения напора и подачи значительно ниже ожидаемых или потребление электроэнергии выше нормального, может быть неправильное направление вращения. В этом случае необходимо переключить две фазы силовых кабелей на подключении к пульту управления.

После переподключения проверьте значения.

- Что при работе оборудования нет посторонних шумов и вибрации.
- Что электрические, гидравлические и температурные показания соответствуют данным на заводской табличке (шильдике), Листе технических данных, Рабочей характеристике насоса и остальных документах по договору (см. п. 7.4).
- Что все внутренние элементы устройств защиты работают в штатном режиме.

7. При наличии частотного преобразования следует учитывать условия эксплуатации, приведенные в п. 7.3.7.

✓ ПРИМЕЧАНИЕ

- Крайне важно, чтобы рабочее колесо вращалось в правильном направлении. Это обеспечивает бесперебойную работу оборудования. В противном случае, электронасосный агрегат не может достичь рабочей точки, появляется вибрация и перегрев, которые могут вызвать сбой работы оборудования.

✓ ПРИМЕЧАНИЕ

- При обнаружении проблем в работе оборудования обратитесь к п. 9 Руководства по эксплуатации.
- Если необходима помощь при запуске в эксплуатацию, свяжитесь с Ingeteam Indar Machines.

7.3. Область применения и ограничения в эксплуатации



ВНИМАНИЕ

- Несоблюдение условий, приведенных на заводской табличке (шильдике), в Листе технических данных, в Рабочей характеристике насоса и в остальных документах по договору, а также в Руководстве по эксплуатации, может привести к превышению электрических, механических и температурных пределов и влечет отмену гарантии.

✓ ПРИМЕЧАНИЕ

- . Если условия окружающей среды или работы отличаются от указанных на шильдике, в Техническом паспорте и в других документах и Руководстве по эксплуатации, Заказчик должен предоставить информацию в Ingeteam Indar Machines для оценки.

7.3.1. Перекачиваемая жидкость и условия эксплуатации

Если в документах к Договору не установлено иное, в работе следует учитывать следующие ограничения по жидкости и средам:

Прокачиваемая жидкость и среда	
Область применения	Вода
Температура жидкости, макс.	30°C
Температура окружающей среды	30°C
Плотность жидкости	1000-1100 кг/м ³
pH перекачиваемой жидкости	6-8
Содержание твердых частиц (абразивов)	500 мг/л
Размер твердых частиц, допустимых в жидкости, должен быть меньше свободного прохода насоса (см. Приложение 3).	

Таблица 8: Ограничения по перекачиваемой жидкости и среде.



ВНИМАНИЕ

- ЗАПРЕЩЕНО использовать электронасосный агрегат в горючих и агрессивных жидкостях.
- ЗАПРЕЩЕНО использовать электронасосный агрегат в условиях замерзания перекачиваемой жидкости.
- Соблюдать все применимое законодательство и нормативы в отношении жидкостей, которые могут представлять опасность для здоровья.

7.3.2. Минимальный уровень воды в скважине или резервуаре

**ВНИМАНИЕ**

- ЗАПРЕЩАЕТСЯ падение уровня перекачиваемой жидкости ниже предельно допустимого для данного оборудования.

Необходимо обеспечить минимально допустимый уровень воды в скважине или резервуаре для предотвращения возникновения кавитации и образования вихрей и воздушных воронок на всасывании.

Минимальный уровень воды, необходимый для работы агрегата указан в *Листе технических данных* и в *Габаритных чертежах электронасосного агрегата* (см. *Приложения 1 и 3*). Этот уровень рассчитывается исходя из заявленной подачи при установке на уровне моря, оптимальных условиях всасывания и температуре окружающей среды 30°C. Данный уровень отсчитывается от основания агрегата вверх.

Для подачи, большей, чем указана в заказе и/или при режимах эксплуатации, отличных от указанных, требуется пересчитать значение минимально допустимого уровня жидкости.

Рекомендуется установить датчик уровня перекачиваемой жидкости, чтобы предотвратить падение уровня ниже минимально допустимых значений.

7.3.3. Максимальное погружение оборудования

Если в *Листе технических данных* (см. *Приложение 3*) не указано иное, максимальная глубина погружения электронасосного агрегата не должна превышать 10 м.

7.3.4. Напряжение и частота электропитания

Напряжение и частота электропитания указываются на заводской табличке (шильдике) и в *Листе технических данных* (см. *Приложение 3*).

Максимально допустимые отклонения напряжения и частоты электропитания при эксплуатации оборудования должны соответствовать нормативу IEC 60034-1:

- Напряжение $\pm 10\%$.
- Частота +3%, -5%.

Разница между напряжением на фазах не должна превышать 1%.

Форма и симметрия волн напряжения должны соответствовать нормативу IEC 60034-1.

Если иное не указано в Листе технических данных (см. Приложение 3) и в других документах по договору, минимальное напряжение при запуске оборудования должно превышать 80% номинального напряжения.

✓ ПРИМЕЧАНИЕ

- Вышеуказанные требования по напряжению относятся к напряжению на входе двигателя (начало силовых кабелей двигателя).

7.3.5. Рабочий диапазон

Необходимо соблюдать минимально и максимально допустимые значения подачи и напора. Эти предельные значения указаны в Листе технических данных (см. Приложение 3), в Рабочей характеристике насоса, остальных документах по договору и в Руководстве по эксплуатации (см. Приложения 3 и 4).

Для производительности, превышающей значения, указанные в заказе, следует уделять особое внимание минимальному уровню жидкости в скважине или резервуаре (см. п. 7.3.2).

7.3.6. Частота запусков**ВНИМАНИЕ**

- ЗАПРЕЩЕНО повторно запускать насос до его полного останова.
- ЗАПРЕЩАЕТСЯ запускать оборудование, пока электронасосный агрегат вращается в обратном направлении.
- ЗАПРЕЩАЕТСЯ превышать установленную частоту запусков..

- Максимальное количество запусков в час не должно превышать следующие значения:

Запуски/час	P= Номинальная мощность двигателя (кВт)				
	P≤100	100<P≤250	250<P≤500	500<P≤1000	P>1000
	12	10	6	4	3

Таблица 9: Макс. кол-во запуск/час.

- Макс. кол-во запусков в год: 5000.

- Максимальное количество последовательных запусков не должно превышать следующих значений:

P= Номинальная мощность двигателя (кВт)		
	P≤250	P>250
Последовательных запусков оборудования в холодном состоянии	4	3
Последовательных запусков оборудования в горячем состоянии	3	2

Таблица 10: Макс. кол-во последовательных запусков:

- Минимальное время между запусками или серией последовательных запусков не может быть ниже следующих значений:

P= Номинальная мощность двигателя (кВт)					
	P≤100	100<P≤250	250<P≤500	500<P≤1000	P>1000
Мин.время, в мин.	5	6	10	15	20

Таблица 11: Минимальное время простоя между запусками или сериями последовательных запусков.

7.3.7. Работа с частотным преобразователем

✓ ПРИМЕЧАНИЕ

- Частотные преобразователи производят целый ряд вредных воздействий на двигатель, например, увеличение потерь, перегрев и пики напряжения.
- Величина таких воздействий зависит от типа частотного преобразователя и установленных фильтров.
- Необходимо использовать преобразователи со встроенными или отдельными фильтрами, рекомендованными производителем преобразователя.



ВНИМАНИЕ

- Использовать частотный преобразователь на электронасосном агрегате без предварительного уведомления в заказе **КАТЕГОРИЧЕСКИ** запрещается. Это может повлечь сбой работы оборудования и влечет за собой отмену гарантии.
- **ЗАПРЕЩЕНО** использовать оборудование при значениях частоты, превышающих максимально допустимые.

Если в Листе технических данных не установлено иное, допустимый диапазон работы - от 30 Гц до частоты сети (номинальная частота).

В любом случае следует придерживаться установленных пределов напора и подачи согласно *Рабочей характеристике насоса* и остальным документам по договору (см. *Приложения 3 и 4*), настраивая рабочий диапазон в зависимости от рабочей частоты.

Эти ограничения в рабочем диапазоне насоса могут привести к значениям минимальной рабочей частоты выше 30 Гц или к минимальному значению частоты, указанному в *Листе технических данных*.

Чтобы обеспечить эксплуатацию на частоте ниже номинальной, частотный преобразователь должен поддерживать соотношение напряжение/частота, равное номинальному соотношению. Чтобы обеспечить эксплуатацию на частоте, превышающей номинальную, преобразователь должен поднимать частоту при поддержании номинального напряжения.

✓ **ПРИМЕЧАНИЕ**

- *В случае если оборудование может эксплуатироваться на частоте, превышающей номинальную, это необходимо указать при размещении заказа. Ingeteam Indar Machines после изучения параметров разрабатывает двигатель с учетом максимально необходимого значения рабочей частоты.*

При этом следует соблюдать следующие предельные значения напряжения на входе двигателя (начало силовых кабелей в двигателе):

- Номинальное напряжение ≤ 600 В:
 - Пик напряжения макс.: 1 кВ
 - dV/dt макс.: 500 В/μс
- Номинальное напряжение >600 В:
 - Пик напряжения макс.: 2,04 x В номинальное
 - dV/dt макс.: 2500 В/μс

Если используется удлинение кабелей, контрольные кабели должны быть экранированы, а также должны быть выполнены соединения между экранированными оплетками этих кабелей и кабелями двигателя.

✓ **ПРИМЕЧАНИЕ**

- *Электромагнитная совместимость: При работе с частотным преобразователем могут образоваться электромагнитные помехи, в зависимости от типа преобразователя (тип, средства подавления помех, производитель). Чтобы избежать превышения предельных значений, установленных в нормативе EN 50081, в системе передачи, образованной погружным двигателем, кабелями и частотным преобразователем, следует обязательно учитывать рекомендации электромагнитной совместимости, разработанные производителем преобразователя.*

7.4. Проверка электрических, гидравлических и температурных рабочих параметров

При запуске двигателя следует проверять электрические, гидравлические, температурные параметры оборудования. Значения напряжения, силы тока, частоты, мощности, коэффициента мощности, подачи, напора и температуры должны совпадать с данными на шильдике, в *Листе технических данных*, в *Рабочей характеристике насоса* и в остальных документах по договору (см. Приложение 3 и 4).

Параметры, снятые при запуске оборудования, должны быть внесены в *Отчет о вводе в эксплуатацию* (см. Приложение 5, п. 5.1.4).

При обнаружении значительных отклонений от номинальных или расчетных значений следуйте инструкциям п.9 настоящего *Руководства*.

7.5. Останов. Хранение. Консервация



ОСТОРОЖНО

Обращение с остановленным оборудованием:

- ЗАПРЕЩЕНО производить какие-либо работы на электронасосном агрегате, прежде чем вы убедитесь в его полном отключении от электросети.
- Убедитесь, что случайный запуск электронасосного агрегата невозможен.
- Металлические части и кабели оборудования должны охладиться до температуры окружающей среды.
- Электронасосные агрегаты, которые перекачивают вещества, опасные для здоровья человека, должны пройти предварительную очистку.
- Соблюдать все применимое законодательство и нормативы в отношении жидкостей, которые могут представлять опасность для здоровья.

7.5.1. Останов

Выключить двигатель, дождаться полного останова электронасосного агрегата.

При наличии частотного преобразователя (ЧРП) следует учитывать условия работы, приведенные в п. 7.3.7.

7.5.2. Останов на длительное время

Различают два типа длительного останова оборудования:

7.5.2.1. Смонтированный электронасосный агрегат

Если оборудование было установлено, но не используется регулярно из-за сезонных или длительных перерывов, рекомендуется запускать оборудование не реже одного раза в три месяца не менее чем на одну минуту.

**ВНИМАНИЕ**

- Убедитесь, что в скважине или резервуаре достаточно воды для сервисных запусков оборудования.
- Следите, чтобы на дне скважины или резервуара не скапливалось слишком много осадка, который может попасть в систему всасывания насоса.

7.5.2.2. Не смонтированный электронасосный агрегат

Демонтаж и транспортировку электронасосного агрегата осуществляйте согласно инструкциям в пп. 4 и 6 настоящего Руководства.

1. Очистить электронасосный агрегат.
2. Проверить (УРОВЕНЬ А) оборудование перед отправкой на хранение (см. п. 8.2.2).
3. Хранение электронасосного агрегата должно осуществляться в соответствии с п.4.2, для технического обслуживания оборудования должны быть произведены необходимые замеры.

7.6. Повторный ввод в эксплуатацию

Чтобы ввести в эксплуатацию электронасосный агрегат после длительного перерыва следует осуществить следующие действия:

- Если оборудование НЕ демонтировалось: Следуйте инструкциям п.7.
- Если оборудование было демонтировано: смонтируйте оборудование и запустите его согласно инструкциям пп. 6 и 7.

✓ ПРИМЕЧАНИЕ

- При хранении оборудования более 24 месяцев рекомендуется запускать оборудование под наблюдением специалистов Ingeteam Indar Machines..

8. Проверка и техническое обслуживание

8.1. Меры предосторожности



ВНИМАНИЕ

- *Перед началом любых работ с электронасосным агрегатом внимательно изучите инструкции, содержащиеся в настоящем Руководстве.*
- *Несоблюдение требований настоящего Руководства может вызвать сбой в работе оборудования и влечет за собой отмену гарантии.*



ОСТОРОЖНО

Перед началом технического обслуживания:

- *Выключите оборудование и отключите его от электросети.*
- *Закройте клапаны на трубах всасывания и нагнетания, если это необходимо.*
- *Металлические части и кабели оборудования должны охладиться до температуры окружающей среды.*
- *Очистите все внешние поверхности оборудования.*
- *Электронасосные агрегаты, которые прокачивают вещества, опасные для здоровья человека, должны пройти предварительную очистку.*



ОСТОРОЖНО

- *При транспортировке, закреплении и перемещении оборудования соблюдайте инструкции по технике безопасности п.4.*
- *При выполнении работ по техобслуживанию, осмотру и монтажу соблюдайте инструкции по безопасности, п.3.6.5.*

✓ ПРИМЕЧАНИЕ

- *Ремонт и техническое обслуживание должны осуществляться квалифицированными работниками с использованием оригинальных запасных частей, произведенных Ingeteam Indar Machines.*
- *Любые изменения или модификации конструкции электронасосного агрегата должны осуществляться по факту согласования с производителем.*
- *Использование неоригинальных деталей и запасных частей снимает с Ingeteam Indar Machines ответственность за последствия, связанные с этим.*

8.2. Техническое обслуживание

Регулярное техническое обслуживание позволяет избежать дорогостоящих ремонтов и обеспечивает оптимальную и надежную эксплуатацию электронасосного агрегата.

Снимайте и регистрируйте значения напряжения, силы тока, частоты, мощности, коэффициента мощности, подачи, напора, температуры, наработки, количество сбоев и другие показатели в определенные промежутки времени работы оборудования.

При обнаружении значительных отклонений от номинальных или расчетных значений следуйте инструкциям п. 9 настоящего Руководства.

✓ **ПРИМЕЧАНИЕ**

- Параметры работы оборудования должны регистрироваться в Журнале регистрации периодических показаний (см. Приложение 5, п. 5.2.) или в аналогичном документе.

✓ **ПРИМЕЧАНИЕ**

- Если необходима помощь при запуске в эксплуатацию, свяжитесь с Ingeteam Indar Machines.

8.2.1. График технического обслуживания

Ниже приведен график технического обслуживания, рекомендованный Ingeteam Indar Machines:

Период технического обслуживания	Задачи технического обслуживания	См...
УРОВЕНЬ А: Каждые 4000 ч работы или не менее одного раза в год.	- Проверить подъемные элементы.	Пункт 8.2.2
	- Проверить выходные кабели.	
	- Измерить сопротивление изоляции.	
	- Проверить разовые аноды, если они есть.	
УРОВЕНЬ В: Каждые 8000 ч работы или не менее 1 (одного) раза в два года.	- Осуществить операции по ТО УРОВЕНЬ А.	Пункт 8.2.3
	- Проверить момент затяжки.	
	- Проверить устройства защиты двигателя.	
	- Проверить утечки на уплотнениях (для оборудования с инспекционной камерой).	
	- Заменить масло.	
	- Проверить клеммную коробку.	
УРОВЕНЬ С: Каждые 30000 ч работы или не менее 1 (одного) раза в пять лет.	- Проверить момент затяжки.	Пункт 8.2.4
	- Проверить устройства защиты двигателя.	
	- Полный демонтаж/монтаж оборудования и очистка: <ul style="list-style-type: none"> ▪ Заменить механические уплотнения. ▪ Заменить подшипники. ▪ Проверить состояние рабочего колеса и щелевые уплотнения. ▪ Заменить масло. 	

Таблица 12: График технического обслуживания.

Необходимо вести Журнал выполненных операций по техническому обслуживанию.

✓ **ПРИМЕЧАНИЕ**

- *Операции ТО оборудования должны регистрироваться в Журнале операций по техническому обслуживанию (см. приложение 5, п. 5.4) или в аналогичном документе.*

8.2.2. УРОВЕНЬ А: Каждые 4000 ч работы или не менее 1 раза в год

УРОВЕНЬ А: Каждые 4000 ч работы или 1 раз в год.	
Задачи технического обслуживания	Выполняемые операции
Проверить грузоподъемные элементы.	<ol style="list-style-type: none"> 1. Вынуть электронасосный агрегат из резервуара с водой и очистить его. 2. Проверить состояние всех подъемных элементов, цепей и крюков, элементы крепежа (рым-болты и проушины), соединительных скоб и др. на наличие следов коррозии или износа. 3. При необходимости заменить поврежденные элементы оригинальными запчастями.
Проверить выходные кабели.	<ul style="list-style-type: none"> ➤ Вынуть электронасосный агрегат из колодца или резервуара и очистить его. 1. Осмотреть выходные кабели (силовые, заземления, вспомогательные) на предмет наличия видимых повреждений. 2. Измерить сопротивление между заземляющим проводом и заземлением. <ul style="list-style-type: none"> - Показания не должны превышать 1 Ω. 3. При необходимости заменить поврежденные элементы оригинальными запчастями.
Измерить сопротивление изоляции.	<ul style="list-style-type: none"> ➤ Рекомендованное напряжение испытаний: <ul style="list-style-type: none"> ○ 500 В пост.тока (двигатели с номинальным напряжением до 1000 В). ○ 500 В пост.тока – 1000 В пост.тока (двигатели с номинальным напряжением выше 1000 В). ➤ Выполняемые измерения: <ol style="list-style-type: none"> a. Выход 3 силовых кабелей/проводов (по одному на фазу). <ul style="list-style-type: none"> - Проверить одну силовую жилу. b. Выход 6 силовых кабелей без внутреннего соединения. <ul style="list-style-type: none"> - Проверить силовые жилы каждой фазы. c. Выход 6 силовых кабелей/проводов с внутренним подключением. <ul style="list-style-type: none"> - Проверить одну силовую жилу. ➤ Ниже приведены значения для минимальных значений сопротивления изоляции между заземляющим проводом и силовыми жилами при температуре обмотки и кабелей 25°C (77°F): <ul style="list-style-type: none"> ○ Напряжение номинальное ≤ 1000В <ul style="list-style-type: none"> - Сопротивление, мин.: 5 MΩ (Желательно >50 MΩ). ○ Напряжение номинальное > 1000В <ul style="list-style-type: none"> - Сопротивление, мин.: 5 MΩ (Желательно >100 MΩ). <p><i>См. п. 7.1.1.</i> <i>Полученные результаты занести в журнал показаний (см. приложение 5, п. 5.4).</i></p>
Проверить разовые аноды	<ol style="list-style-type: none"> 1. Проверить износ разовых анодов. Потери не должны превышать 50%. 2. Если необходимо, замените поврежденные элементы оригинальными запчастями.

Таблица 13: Операции по техническому обслуживанию Уровень А.

8.2.3. УРОВЕНЬ В: Каждые **8000 ч** работы или не менее одного раза каждые **2 года**

УРОВЕНЬ В: Каждые 8000 ч или 1 раз в 2 года	
Задачи технического обслуживания	Выполняемые операции
Техническое обслуживание УРОВЕНЬ А	➤ См. п. 8.2.2.
Проверить момент затяжки.	➤ Проверить все винтовые соединения, находящиеся снаружи. При необходимости затянуть их согласно значениям, приведенным в п. 8.3., таблица 19.
Проверить устройства защиты двигателя.	<ul style="list-style-type: none"> ➤ Замерить активное сопротивление между двумя клеммами: <ul style="list-style-type: none"> - Датчики температуры Pt-100: См. график 1. - Датчик герметичности поплавкового типа: $R < 1 \Omega$. - Терморезистор: См. таблицу 15. ➤ Измерить сопротивление изоляции между клеммами датчиков герметичности электродного типа: $R > 100 \text{ k}\Omega$.
Проверить наличие утечек в уплотнениях (В устройствах с инспекционной камерой).	<ol style="list-style-type: none"> 1. Установить устройство в горизонтальном положении, отверстие инспекционной камеры расположено внизу, затем снять крышку. 2. Если жидкость не вытекает или ее количество менее 3 л, опорожнить инспекционную камеру и закрыть отверстие, установив крышку. 3. Если количество жидкости более 3 л, проверить состояние механических уплотнений и установить причину утечки.
Заменить масло.	<ol style="list-style-type: none"> 1. Установить устройство в вертикальное положение и закрепить его. 2. Снять сначала крышку заполнения, а затем крышку опорожнения масляной камеры. Слить все масло и закрыть отверстие опорожнения. 3. Залить масло в отверстие для заливки так, чтобы оно перелилось через край, и закрыть отверстие для заливки (необходимый тип масла указан в таблице 16).
Проверить клеммную коробку.	<ol style="list-style-type: none"> 1. Открыть клеммную коробку (см. приложение 1, Габаритные чертежи электронасосного агрегата). 2. Убедиться, что внутреннее пространство чистое и сухое, и что соединения достаточно затянуты. 3. Если во внутреннем пространстве имеется влага, проверить кабельные вводы и кольцевые уплотнения. При необходимости заменить их.
Замена смазки подшипников.	<ol style="list-style-type: none"> 1. Получить доступ к верхним и нижним подшипникам (см. приложение 1, Габаритные чертежи электронасосного агрегата). 2. Заменить смазку в подшипниках (необходимый тип смазки указан в таблице 17).

<p>Проверить контур охлаждения двигателя.</p>	<ol style="list-style-type: none"> Получить доступ к контуру охлаждения двигателя (см. приложение 1, Габаритные чертежи электронасосного агрегата). Промыть водой (или водой под напором) внешнюю поверхность корпуса двигателя, внутреннюю поверхность рубашки охлаждения и внутреннюю поверхность трубы охлаждения, до полной очистки от загрязнений.
--	---

Таблица 14: Операции технического обслуживания Уровень В.

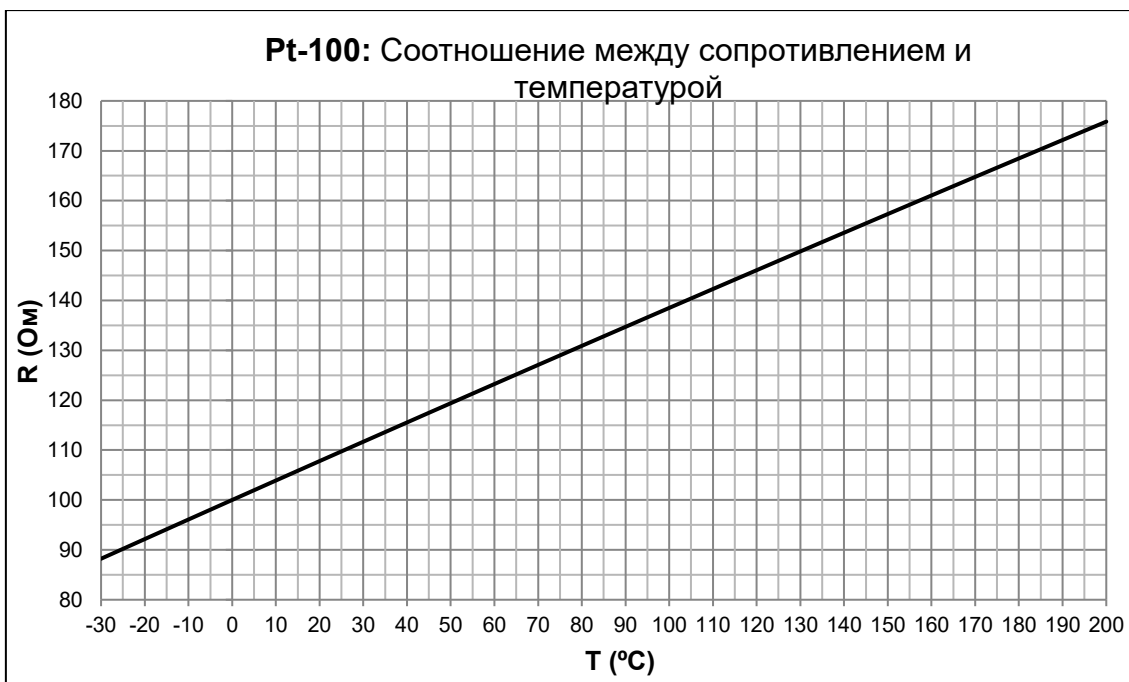


График 1: Pt-100, Соотношение между сопротивлением и температурой

Соотношение между мощностью (Вт) и сопротивлением (Ω)	
P (W)	R (Ω)
75	645
150	323
300	161
500	97

** Значения сопротивления могут иметь допуск +/- 15%.*

Таблица 15: Анти-конденсатный нагреватель - Соотношение между мощностью и сопротивлением.

Масло	
Тип масла	<ul style="list-style-type: none"> Используемое масло должно быть минеральным, иметь вязкость ISO VG32, соответствовать требованиям по охране окружающей среды. Например: RENOLIN MR-10 от <i>Fuchs</i> или его аналог.
Количество	См. приложение 3, Лист технических данных.

Таблица 16: Общие сведения о масле.

Смазка		
	Загуститель	Литий
Характеристики	Базовое масло	Минеральное масло
	Консистенция NLGI (DIN 51518)	3
	Точка росы (°C)	200
	Температура применения (°C)	от -20 до +130
	Пенетрация смазки, 60 W (0,1 мм)	220-250
	Вязкость базового масла при 40°C (сСт)	ISO VG-100
Например:	ASTURUS-3 фирмы <i>VERCOL</i> , или его аналог	
Количество	См. приложение 3, Лист технических данных.	

Таблица 17: Общие сведения о смазке.

✓ **ПРИМЕЧАНИЕ**

- См. приложение 1. Габаритные чертежи электронасосного агрегата для выполнения работ по монтажу и демонтажу оборудования.
- Поставьте новые, предварительно смазанные кольцевые уплотнения во всех местах закрытых соединений, а также кольцевые уплотнения в местах, открытых во время проведения работ по приемке и техобслуживанию.
- Очистить и смазать все болты, гайки и/или штифты с целью их правильной установки при монтаже.
- При демонтаже промаркировать все отсоединяемые кабели. При последующем их подключении учитывать маркировку.

8.2.4. УРОВЕНЬ С: Каждые 30000 ч работы или не менее одного раза каждые 5 лет

УРОВЕНЬ С: Каждые 30 000 ч или 1 раз в 5 лет	
Задачи технического обслуживания	Выполняемые операции
Техническое обслуживание УРОВЕНЬ А	➤ См. п. 8.2.2.
Проверить устройства защиты двигателя.	<ul style="list-style-type: none"> ➤ Замерить активное сопротивление между двумя клеммами: <ul style="list-style-type: none"> - Датчики температуры Pt-100: См. график 1. - Датчик герметичности поплавкового типа: $R < 1 \Omega$. - Антиконденсатный нагреватель: См. таблицу 15. ➤ Измерить сопротивление изоляции между клеммами датчиков герметичности электродного типа: $R > 100 \text{ k}\Omega$.
Общий демонтаж/монтаж и очистка: <ul style="list-style-type: none"> ▪ Заменить механические уплотнения. ▪ Заменить подшипники. ▪ Проверить состояние рабочего колеса и щелевых уплотнений. ▪ Заменить масло. 	<ul style="list-style-type: none"> ➤ Произвести демонтаж и монтаж оборудования в соответствии с Габаритными чертежами электронасосного агрегата (см. приложение 1). ➤ Убедиться в исправности деталей, очистить и заменить их новыми при необходимости. ➤ Заменить механические уплотнения и подшипники (необходимый тип смазки указан в таблице 17). ➤ Поставьте новые, предварительно смазанные кольцевые уплотнения во всех местах закрытых соединений, а также кольцевые уплотнения в местах, открытых во время проведения работ по приемке и техобслуживанию. ➤ Очистить и смазать все болты, гайки и/или штифты с целью их правильной установки при монтаже. ➤ Заполнить масляную камеру чистым маслом (необходимый тип масла указан в таблице 16).

Таблица 18: Операции по техническому обслуживанию Уровень С.

✓ ПРИМЕЧАНИЕ

- См. приложение 1. Габаритные чертежи электронасосного агрегата для выполнения работ по монтажу и демонтажу оборудования.
- При демонтаже промаркировать все отсоединяемые кабели. При последующем их подключении учитывать маркировку.

8.3. Моменты затяжки для болтовых соединений

Необходимо соблюдать следующие значения момента затяжки, если другое не установлено в Габаритных чертежах электронасосного агрегата (см. Приложение 1) и в остальных документах по договору.

МОМЕНТЫ ЗАТЯЖКИ для ВИНТОВЫХ СОЕДИНЕНИЙ Рекомендуемые <i>Ingeteam Indar Machines</i>		
Материал	AISI 316 (Класс 70) + DUPLEX	SUPER DUPLEX
Предел эластичности	450 Н/мм ²	550 Н/мм ²
Резьба	Момент затяжки [Нм]	
M5	4	5
M6	7	9
M8	17	21
M10	35	43
M12	60	73
M14	90	110
M16	135	165
M20	265	324
M22	360	440
M24	460	562
M27	675	825
M30	915	1118
M33	1245	1522
M36	1600	1956
M39	2070	2530
M42	2580	3153

Таблица 19: Моменты затяжки.

8.4. Заказ запасных частей

Необходимость в запасных частях зависит от условий эксплуатации оборудования, потребностей, объема технического обслуживания или количества установленных электронасосных агрегатов.

Чтобы обеспечить оптимальное наличие запасных частей, рекомендуется хранить требуемое количество деталей исходя из потребностей на местах эксплуатации, особенно, в отношении тех запасных частей, которые имеют особые характеристики или изготовлены из особых материалов. Следует учитывать, что срок их поставки может быть длительным.

Если не установлено иное в документах по договору, в список запчастей, рекомендованных *Ingeteam Indar Machines* для обеспечения бесперебойной работы в течение двух лет, входят следующие запасные части:

Описание	Кол-во электронасосных агрегатов (включая запасные)							
	1	2	3	4	5	6 и 7	8 и 9	10 и более
	Количество запасных частей							
Статор с обмоткой	-	-	-	-	1	1	2	30%
Комплект кабельных вводов	1	1	1	2	2	2	3	40%
Комплект уплотнений	1	2	2	2	3	3	4	50%
Комплект механических уплотнений	1	2	3	4	5	6	8	100%
Подшипники, со стороны двигателя	1	1	1	2	2	3	4	50%
Подшипники, со насоса	1	1	1	2	2	3	4	50%
Комплект кольцевых уплотнений и прокладок колец	1	2	3	4	5	6	8	100%
Прокладка для напорного фланца	1	1	1	2	2	3	4	50%

Таблица 20: Запасные части, рекомендованные для 2 лет бесперебойной работы или 17520 часов работы.

8.4.1. Заказ запасных частей

Чтобы осуществить заказ запасных частей, требуются следующие данные:

- Тип Насоса/Двигателя.
- Серийный номер агрегата.
- Номер заказа.

Эти данные находятся на заводской табличке (шильдик), в *Листе технических данных* и в остальных документах по договору.

Другие данные:

- Обозначение детали (см. Приложение 1).
- Номер детали (см. Приложение 1).
- Количество запасных частей.
- Адрес отправки.
- Тип отправки (определяется в предложении *Ingeteam Indar Machines*).

9. Устранение неполадок



ВНИМАНИЕ

- *Перед началом любых работ с электронасосным агрегатом внимательно изучите инструкции, содержащиеся в настоящем Руководстве.*
- *Несоблюдение требований настоящего Руководства может вызвать сбой в работе оборудования и влечет за собой отмену гарантии.*

9.1. Введение

Ниже приведены некоторые типичные проблемы и сбои, которые могут возникнуть во время эксплуатации электронасосного агрегата, а также их возможные причины.

Данный перечень не является окончательным и не означает, что не могут возникнуть другие проблемы и/или причины сбоев.

✓ ПРИМЕЧАНИЕ

- *В случае поломки или в случае необходимости вмешательства специалистов Ingeteam Indar Machines следуйте инструкциям в Плане действий при поломках (см. Приложение 5, п. 5.3).*



ПРЕДУПРЕЖДЕНИЕ

- **ЗАПРЕЩЕНО** производить какие-либо работы на электронасосном агрегате, прежде чем вы убедитесь в его полном отключении от электросети.



ВНИМАНИЕ

- **ЗАПРЕЩАЕТСЯ** снимать постоянно срабатывающую защиту. Это может привести к поломке оборудования.
- *Соблюдайте предельно допустимое количество пусков, указанное в п. 7.3.6*

9.2. Ошибки монтажа

В большинстве случаев проблемы в работе электронасосного агрегата, прежде всего, связаны с ошибками или проблемами во время монтажа, а не с дефектами оборудования.

Основные типичные проблемы:

- Перебои и колебания значений напряжения питания и частоты сети.
- Повреждение электрических приборов и силовых кабелей.

- Неправильные расчеты электрической части: трансформатора, системы запуска, предохранителей, устройств защиты, кабелей и др.
- Ошибка при расчете динамического уровня в скважине или резервуаре, что может привести к проблемам кавитации и вихрям, вплоть до всасывания воздуха электронасосным агрегатом. Во избежание этого необходимо установить датчики уровня.
- Засорение напорной линии.
- Неправильный расчет геометрической высоты и потерь в системе (плохое состояние труб, повышенные потери на отдельных элементах, например, в колене, в клапанах и др.), что может привести к превышению допустимых рабочих характеристик.
- Плохое состояние элементов регулировки (клапанов, потоконаправляющих перегородок и др.)
- Характеристики перекачиваемых сред не соответствуют указанным при заказе оборудования (см. п. 7.3.1).

9.3. Проблемы / Причины / Способы устранения

Приведенный ниже список позволяет обнаружить причину и способы решения возможных проблем при эксплуатации электронасосного агрегата.

Соблюдайте инструкции во избежание возникновения проблем и дополнительных расходов.

Проблемы
1. Электронасосный агрегат не запускается.
2. Электронасосный агрегат работает, но не перекачивает воду или объем перекачиваемой воды недостаточный.
3. Вибрация и посторонние шумы.
4. Электронасосный агрегат не останавливается при срабатывании внешнего датчика уровня.
5. Электронасосный агрегат очень часто запускается и останавливается.
6. Насос сильно изнашивается.
7. Электронасосный агрегат потребляет слишком большую мощность.
8. Двигатель перегревается.
9. Электронасосный агрегат запускается, но срабатывает защита двигателя.

Таблица 21: Перечень типичных проблем.

✓ ПРИМЕЧАНИЕ

- Если проблема не решается указанными способами, свяжитесь с Ingeteam Indar Machines. При обращении в Ingeteam Indar Machines указывайте серийный номер и номер заказа.

Проблема	
1. Электронасосный агрегат не запускается.	
Причины	Способы решения
○ Рабочее колесо заблокировано.	<ul style="list-style-type: none"> - Очистите рабочее колесо. - Очистите резервуар, чтобы предотвратить засорение рабочего колеса.
<p>○ Отсутствует напряжение на входе двигателя.</p> <ul style="list-style-type: none"> ▪ Главный предохранитель или какой-либо элемент защиты находится в разомкнутом/сработавшем положении или неисправен. ▪ Силовые кабели двигателя перебиты или повреждены. ▪ Нет напряжения на пульте управления. ▪ Пульт управления неисправен. 	<ul style="list-style-type: none"> - Включить главный предохранитель или разомкнутые устройства защиты. - Вновь включить сработавшие устройства защиты. - Отремонтировать неисправные устройства защиты. - Отремонтировать или заменить поврежденный кабель. - Проверить подключение внешних силовых кабелей двигателя. - Проверить электрические контакты. - Проверить состояние электрооборудования.
○ Датчик уровня в резервуаре неисправен или показывает уровень воды ниже предельно допустимого значения.	<ul style="list-style-type: none"> - Проверить работоспособность датчика уровня. - Проверить уровень воды в скважине или резервуаре.
○ Недостаточное напряжение на входе двигателя.	<ul style="list-style-type: none"> - Проверить расчеты и работу электрической системы питания оборудования. - Проверить расположение кабелей.
○ Изоляция между фазами и заземлением повреждена.	<ul style="list-style-type: none"> - Проверить изоляцию. - Если показания сопротивления изоляции ниже значений в п. 7.1.1, проверить двигатель и связаться с Ingeteam Indar Machines. - При демонтаже оборудования рекомендуется проверять изоляцию на разных этапах демонтажа (перед и после обрезки мест соединения, на разной глубине погружения и др.), чтобы выяснить, где проявляется сбой.
○ Настройка частотного преобразователя или устройства плавного пуска неправильная.	<ul style="list-style-type: none"> - Проверить настройку частотного преобразователя или устройства плавного пуска.

Таблица 22: Электронасосный агрегат не запускается.

Проблема	
2. Электронасосный агрегат работает, но не перекачивает жидкость или объем перекачиваемой жидкости недостаточный.	
Причины	Способы решения
○ Напорные трубопроводы или клапаны засорены.	- Очистить трубы или клапаны, чтобы обеспечить свободное прохождение перекачиваемой воды.
○ Рабочее колесо вращается в обратную сторону.	- Проверить соответствие подключения параметрам, приведенным в пп. 6.3.5 и 6.3.6. - Переключить силовые кабели на двух фазах.
○ Всасывающий фильтр, патрубок и/или всасывающие трубы засорены.	- Очистить отверстие всасывания на насосе, скважину и/или всасывающие трубы.
○ Рабочее колесо засорено, или его вращение затруднено.	- Очистить рабочее колесо. - Очистить скважину или резервуар - Установить сетки, подходящие для свободного прохода в насосе.
○ Есть признаки износа рабочего колеса, корпуса насоса или щелевого уплотнения.	- Заменить изношенные детали.
○ Положение открытия одного или нескольких клапанов неправильное.	- Проверить, чтобы открытие всех клапанов соответствовало расчетной рабочей точке. - Заменить клапаны в случае необходимости. - Проверить, чтобы все клапаны открывались и закрывались правильно.
○ Утечка воды через трубы или соединения.	- Найти места утечек и устранить. - Заменить детали в случае необходимости.
○ Действительный манометрический напор выше расчетного.	- Пересчитать геометрическую высоту и потери в напорной линии.
○ Насос не соответствует требуемой производительности.	- Проверить рабочую точку или рабочие характеристики насоса.
○ Уровень воды в скважине или резервуаре слишком низкий.	- Убедиться, что датчик уровня (если установлен) работает корректно.
○ Насос не полностью заполнен.	- Поднять и медленно опустить насос в жидкость.
○ Насос недостаточно погружен: Кавитация и/или вихри.	- Проверить уровень воды в скважине или резервуаре.
○ Напряжение питания неправильное.	- Проверить силовые кабели и подключения. - Проверить состояние электрооборудования. - Если пуск осуществляется по схеме звезда/треугольник, проверить, что оборудование переведено на треугольное подключение. - Связаться с поставщиком электроэнергии.

Таблица 23: Электронасосный агрегат работает, но не перекачивает воду или объем перекачиваемой воды недостаточный

Проблема	
3. Вибрация и посторонние шумы	
Причины	Способы решения
○ Уровень воды в скважине или резервуаре слишком низкий.	- Убедиться, что датчик уровня (если установлен) работает корректно. - Заменить датчик при необходимости.
○ Насос работает вне расчетного диапазона.	- Проверить эксплуатационные параметры насоса.
○ Рабочее колесо вращается в обратную сторону.	- Проверить соответствие подключения параметрам, приведенным в пп. 6.3.5 и 6.3.6. - Перекинуть силовые кабели на двух фазах.
○ Рабочее колесо повреждено или разбалансировано.	- Заменить или отбалансировать рабочее колесо.
○ Есть признаки износа рабочего колеса, корпуса насоса или щелевого уплотнения.	- Заменить изношенные детали.
○ Подшипники изношены.	- Заменить подшипники.
○ Схема установки неправильно разработана или собрана.	- Проверить установку.

Таблица 24: Вибрация и посторонние шумы.

Проблема	
4. Электронасосный агрегат не останавливается при срабатывании внешнего датчика уровня.	
Причины	Причины
○ Датчик уровня или контрольное оборудование повреждено или работают некорректно.	- Очистить датчик уровня. - Проверить, что датчик уровня (если установлен) работает корректно. - Заменить датчик при необходимости. - Проверить переключатели и контрольную цепь.

Таблица 25: Электронасосный агрегат не останавливается при срабатывании внешнего датчика уровня.

Проблема	
5. Электронасосный агрегат очень часто запускается и останавливается.	
Причины	Причины
○ Датчик уровня или контрольное оборудование повреждено или работают некорректно.	<ul style="list-style-type: none"> - Очистить датчик уровня. - Проверить, что датчик уровня (если установлен) работает корректно. - Заменить датчик при необходимости. - Проверить переключатели и контрольную цепь.
○ Недостаточное расстояние между датчиками уровня пуска и останова.	<ul style="list-style-type: none"> - Проверить расстояние между уровнями.

Таблица 26: Электронасосный агрегат очень часто запускается и останавливается.

Проблема	
6. Насос сильно изнашивается.	
Причины	Способы решения
○ Содержание песка в перекачиваемой жидкости выше значений, которые может выдержать материал, используемый в изготовлении насоса.	<ul style="list-style-type: none"> - Проверить, что перекачиваемая жидкость соответствует параметрам, указанным в п. 7.3.1. - Использовать материалы, соответствующие параметрам перекачиваемой жидкости. - Заменить оборудование на более подходящее.

Таблица 27: Насос сильно изнашивается.

Проблема	
7. Электронасосный агрегат потребляет слишком большую мощность	
Причины	Способы решения
○ Рабочее колесо вращается в обратную сторону.	- Проверить соответствие подключения параметрам, приведенным в пп. 6.3.5 и 6.3.6. - Перекинуть силовые кабели на двух фазах.
○ Насос работает вне расчетного диапазона.	- Проверить эксплуатационные параметры насоса. - Отрегулировать положение запорно-регулирующих устройств, чтобы электронасосный агрегат работал в расчетном диапазоне.
○ Рабочее колесо заблокировано.	- Очистить рабочее колесо - Очистите скважину, чтобы предотвратить засорение рабочего колеса.
○ Плотность перекачиваемой воды очень высокая.	- Убедиться, что перекачиваемая жидкость соответствует параметрам, указанным в п. 7.3.1. - Заменить оборудование на другое с мощностью, соответствующей плотности перекачиваемой воды.
○ Рабочее колесо засорено, или его вращение затруднено.	- Очистить рабочее колесо. - Очистить скважину или резервуар. - Установить сетки, подходящие для свободного прохода в насосе.
○ Напряжение питания неправильное.	- Проверить силовые кабели и подключения. - Проверить состояние электрооборудования. - Если пуск осуществляется по схеме звезда/треугольник, проверить, что оборудование переведено на треугольное подключение. - Свяжитесь с поставщиком электроэнергии.

Таблица 28: Электронасосный агрегат потребляет слишком большую мощность.

Проблема	
8. Двигатель перегревается.	
Причины	Способы решения
➤ См. причины и способы решения для проблемы 7 .	
○ Температура перекачиваемой воды или окружающей среды завышены.	- Заменить оборудование на другое с мощностью, соответствующей условиям эксплуатации.
○ Охлаждение двигателя не соответствует требуемому.	- Проверить контур охлаждения двигателя.

Таблица 29: Двигатель перегревается.

Проблема	
9. Электронасосный агрегат запускается, но срабатывает защита двигателя.	
Причины	Причины
➤ См. причины и способы решения для проблемы 7 и 8.	
○ Защита двигателя настроена на очень низкие значения.	- Настроить защиту двигателя на значения, указанные на заводской табличке (шильдике), в <i>Листе технических данных</i> и в других документах по договору.
○ Напряжение питания неправильное.	- Проверить силовые кабели и подключения. - Проверить состояние электрооборудования. - Если пуск осуществляется по схеме звезда/треугольник, проверить, что оборудование переведено на треугольное подключение. - Связаться с поставщиком электроэнергии.
○ Изоляция между фазами и заземлением повреждена.	- Проверить изоляцию. - Если показания сопротивления изоляции ниже значений в п. 7.1.1, проверить двигатель и связаться с Ingeteam Indar Machines. - При демонтаже оборудования рекомендуется проверять изоляцию на разных этапах демонтажа (перед и после обрезки мест соединения, на разной глубине погружения и др.), чтобы выяснить, где проявляется сбой.
○ Плохо срабатывают внутренние устройства защиты, внешние элементы защиты и/или пульт управления.	- Проверить состояние внешних устройств защиты и их подключение. - Заменить неисправные внешние устройства защиты. - Внести изменения в пульт управления. - Проверить внутренние устройства защиты двигателя (п. 8.1.5).

Таблица 30: Электронасосный агрегат запускается, но срабатывает защита двигателя.

Приложения

- **ПРИЛОЖЕНИЕ 1:** Габаритные чертежи электронасосного агрегата.
- **ПРИЛОЖЕНИЕ 2:** Схема электрических соединений.
- **ПРИЛОЖЕНИЕ 3:** Лист технических данных.
- **ПРИЛОЖЕНИЕ 4:** Рабочая характеристика насоса.
- **ПРИЛОЖЕНИЕ 5:** Протоколы.
 - **5.1** Отчет о вводе в эксплуатацию.
 - **5.2** Журнал регистрации рабочих параметров.
 - **5.3** План действий при поломках.
 - **5.4** Журнал работ по техобслуживанию.
- **ПРИЛОЖЕНИЕ 6:** Дополнительные документы (если применимо).

ПРИЛОЖЕНИЕ 1: Габаритные чертежи электронасосного агрегата

ПРИЛОЖЕНИЕ 2: Схема электрических соединений

ПРИЛОЖЕНИЕ 3: Лист технических данных


ПРИЛОЖЕНИЕ 4: Рабочая характеристика насоса

ПРИЛОЖЕНИЕ 5: Протоколы

- **ПРИЛОЖЕНИЕ 5.1** Отчет о вводе в эксплуатацию.
- **ПРИЛОЖЕНИЕ 5.2** Журнал регистрации рабочих параметров.
- **ПРИЛОЖЕНИЕ 5.3** План действий при поломках.
- **ПРИЛОЖЕНИЕ 5.4** Журнал работ по техобслуживанию.

5.1. Отчет о вводе в эксплуатацию

Для активации гарантии на электронасосный агрегат необходимо заполнить *Отчет о вводе в эксплуатацию* и отправить копию компании *Ingeteam Indar Machines* после первого запуска.

INGETEAM INDAR MACHINES, S.A		
✉	Barrio Altamira, Pol. Industrial Txala S/N 20200 БЕАСАЙН (Гипускоа) Испания	
☎	+34 943 02 82 00	
Факс:	+34 943 02 82 03	
Эл.адрес:	aftersales.indarmh@indar.ingeteam.com	

5.1.1. Общая информация

Заказчик	
№ заявки Заказчика	
Объект / Скважина	
Расположение	
Насос	
Двигатель	
Серийный №	
№ заказа <i>INDAR</i>	

5.1.2. Приемка оборудования

Дата получения электронасосного агрегата:	
---	--

Повреждение упаковки: <input type="checkbox"/> НЕТ <input type="checkbox"/> ДА	Проверено:		Дата:	
	Комментарии:			

Отсутствующие детали: <input type="checkbox"/> НЕТ <input type="checkbox"/> ДА	Проверено:		Дата:	
	Комментарии:			

Повреждения электронасосного агрегата: <input type="checkbox"/> НЕТ <input type="checkbox"/> ДА	Проверено:		Дата:	
	Комментарии:			

Повреждение комплектующих: <input type="checkbox"/> НЕТ <input type="checkbox"/> ДА	Проверено:		Дата:	
	Комментарии:			

Повреждение запасных частей: <input type="checkbox"/> НЕТ <input type="checkbox"/> ДА	Проверено:		Дата:	
	Комментарии:			

5.1.3. Проверка условий хранения

Хранение: <input type="checkbox"/> НЕТ <input type="checkbox"/> ДА	Начальная дата:		Конечная дата:	
	Комментарии:			

<p>Хранение: Электронасосный агрегат в упаковке: <input type="checkbox"/> НЕТ / <input type="checkbox"/> ДА</p> <p>Расположение: <input type="checkbox"/> Вертикально <input type="checkbox"/> Горизонтально</p> <p><input type="checkbox"/> Внутри помещения.</p> <p><input type="checkbox"/> Снаружи, на открытом воздухе.</p> <p><input type="checkbox"/> Снаружи, под навесом, защищающим от осадков.</p>
<p>1. Условия окружающей среды:</p> <p>Минимальная и максимальная температура: ____ - ____ [°C]</p> <p>Минимальная и максимальная относительная влажность воздуха: ____ - ____ (%)</p>
<p>2. Техническое обслуживание при хранении:</p> <p>Рабочее колесо запускается каждые 8 недель: <input type="checkbox"/> НЕТ / <input type="checkbox"/> ДА</p>
<p>Комментарии:</p>

5.1.4. Первый запуск

Соблюдайте указанную далее последовательность операций, отмечая исполненные/завершенные пункты.

Дата установки электронасосного агрегата: _____

1. Проверка перед монтажом: (См. п. 6.1 руководства).

- Требования к установке(См.п. 6.1.1): Конструкция объекта, характеристики скважины или резервуара, характеристики перекачиваемой воды, расход воды вокруг двигателя и т.д.
- Номинальные рабочие параметры оборудования (п. 6.1.2).
- Размещение фильтра (если применимо) (п. 6.1.4).
- Сопротивление изоляции (п. 6.1.5):

➤ **Прежде, чем приступить к муфтовому соединению с удлиняющими кабелями:**

Испытательное напряжение	Время испытаний	Значение сопротивления [MΩ] *		
		U - Земля	V - Земля	W - Земля

* Если двигатель с внутренним соединением, испытывать только одну фазу.

➤ **После муфтового соединения(если применимо) измеряется:**

Испытательное напряжение	Время испытаний	Значение сопротивления [MΩ] *		
		U - Земля	V - Земля	W - Земля

* Если двигатель с внутренним соединением, испытывать только одну фазу.

- Подъемное оборудование (п.6.1.6).
- Требования к кабелям и их расположение (п.6.1.7).
- Удлинение кабелей (п.6.1.8).

Комментарии:

2. Информация по установке:

- Имеющиеся устройства электрической защиты в панели управления:

Тип защиты	Заданное значение

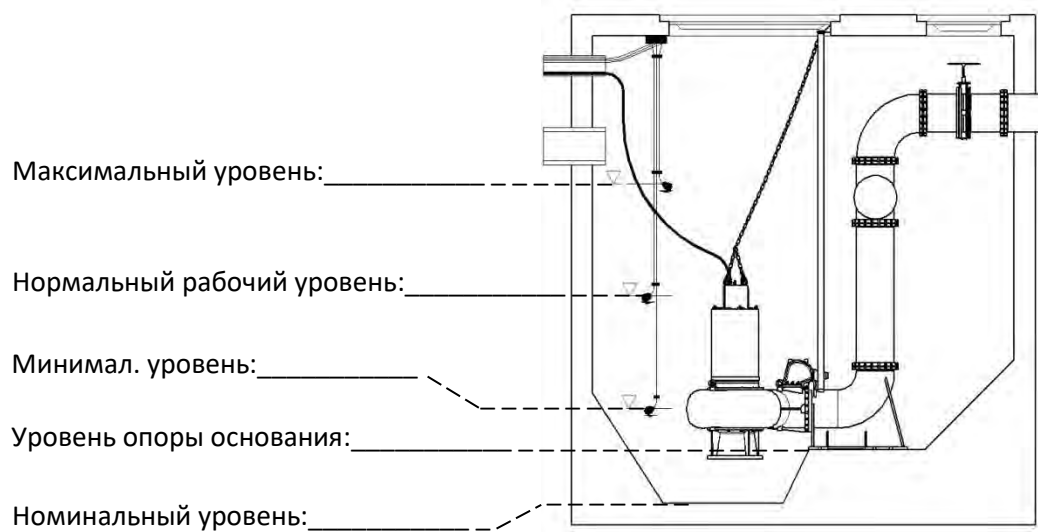
- Способ запуска:

- Метод пуска: _____
- Установленное время пуска (если используется): _____ [сек]
- Установленное время останова (если используется): _____ [сек]

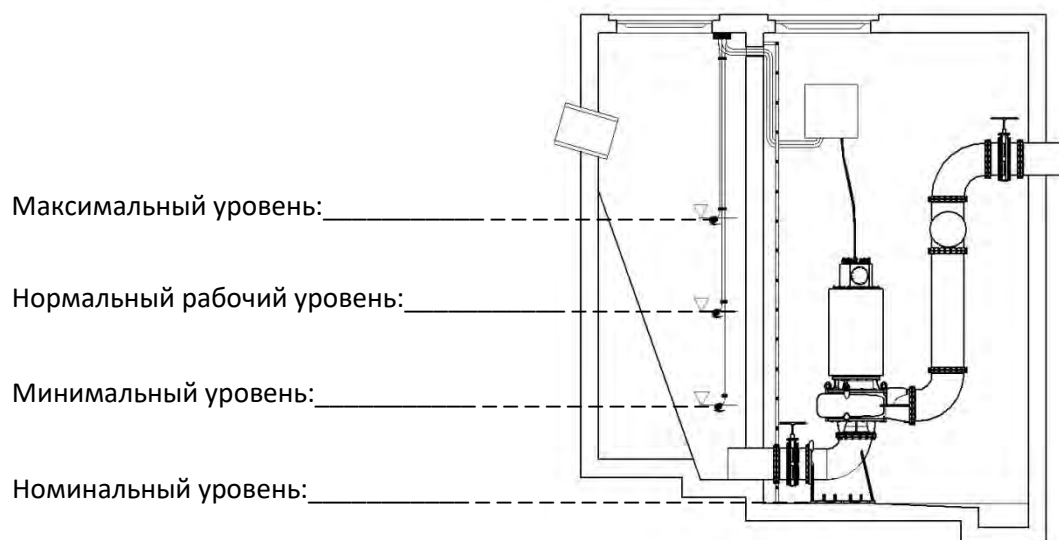
- Длина/Площадь сечения кабелей между двигателем и устройством пуска:

	Длина [м]	Площадь сечения [мм ²]
Кабели, поставляемые <i>Ingeteam Indar Machines</i>		
Удлиняющие кабели (дополнительно)		

- Уровни жидкости: Установка во влажной камере IP



- Уровни жидкости: Установка в сухой камере IS



Комментарии:

Дата запуска электронасосного агрегата:

3. Предпусковые проверки: (См. п.7.1 Руководства).

- Состояние скважины или резервуара.
- Оборудование установлено в соответствии с техническими условиями.
- Состояние труб, опор и соединений труб.
- Номинальные рабочие параметры оборудования.
- Устройства электрической защиты панели управления, внутренние устройства защиты двигателя, напряжение и чередование фаз, подключение кабелей, подключение заземления, крепление кабелей и т.д.
- Работа запорно-регулирующей арматуры.
- Уровень жидкости в скважине/резервуаре.
- Сопротивление изоляции (См.пункт 7.1.1).

Испытательное напряжение	Время испытаний	Значение сопротивления [MΩ] *		
		U - Земля	V - Земля	W - Земля

* Если двигатель с внутренним соединением, испытывать только одну фазу.

Комментарии:

4. Журнал регистрации показаний при запуске							
	Единица	Дата					
		Время					
Наработка							
Напряжение u_v							
Напряжение u_w							
Напряжение v_w							
Ток i_u							
Ток i_v							
Ток i_w							
Частота							
Мощность							
Коэффициент мощности							
Подача							
Напор							
Динамический уровень							
Манометрическое давление							
Температура	Вода						
	Pt-100 Обмотка U						
	Pt-100 Обмотка V						
	Pt-100 Обмотка W						
	Pt-100 Подшип. Верхний						
	Pt-100 Подшип. Нижний						

✓ **ПРИМЕЧАНИЕ**

- *Необходимо иметь в виду, что приблизительный рабочий напор представляет собой сумму следующих величин:*
 - *Манометрический напор.*
 - *Геометрическая высота между уровнем воды в скважине и прибором измерения давления.*
 - *Потери напора в напорной линии.*
- *Если давление на входе в насос отличается от давления при погружении, необходимо учитывать это давление при расчете общего напора.*
- *Рекомендуется снимать температурные показания до момента их стабилизации (подъем температуры менее чем на 1°C в час).*

Комментарии:

Дата и подпись:

5.2. Журнал регистрации рабочих параметров	Насос:	Двигатель:	Серийный №:
5.2.1. Эксплуатационные параметры			

	Единица	Дата							
Наработка									
Напряжение u_v									
Напряжение u_w									
Напряжение v_w									
Ток u									
Ток v									
Ток w									
Частота									
Мощность									
Коэффициент мощности									
Подача									
Напор									
Изменение уровня воды									
Манометрическое давление									
Температура	Вода								
	Pt-100 Обмотка U								
	Pt-100 Обмотка V								
	Pt-100 Обмотка W								
	Pt-100 Подшип. Верхний								
	Pt-100 Подшип. Нижний								

Лист ___ из ___

Комментарии:

Лист ___ из ___

5.2. Журнал регистрации рабочих параметров	Насос:	Двигатель:	Серийный №:
5.2.2. Предупреждения и сигналы аварии			

Дата	Время	Защита	Заданное значение	Измеренное значение

Комментарии:

5.3. План действий при поломках

При поломке и в случае, если требуется помощь персонала *Ingeteam Indar Machines*, свяжитесь с нами по адресу, указанному в настоящем документе, и соблюдайте порядок действий, изложенный в *Плане действий при поломках*.

Отправьте *Отчет о поломке (п.5.3.1)* по электронной почте или факсу.

ПОРЯДОК ДЕЙСТВИЙ:

1. *Подробно опишите поломку, заполнив Отчет о поломке (См.приложение 5.3.1).*
 - a. *Помимо описания поломки, включите в отчет следующие данные:*
 - i. *Сопротивление изоляции (Дата, напряжение при испытаниях, сопротивление, время испытаний)*
 - ii. *Последние эксплуатационные параметры перед сбоем.*
 - iii. *Сработавшая защита.*
 - iv. ***Количество часов, отработанных агрегатом.***
 - b. *Приложите фотографии, подтверждающие описание поломки.*
 2. *Отправьте в адрес Ingeteam Indar Machines следующие документы:*
 - a. *Отчет о поломке.*
 - b. *Рекомендуется также отправить приложения 5.2 и 5.4, Журнал регистрации рабочих параметров и Журнал регистрации технического обслуживания.*
- Если ранее не отправлялось приложение 5.1, Отчет о вводе в эксплуатацию, отправьте его вместе с остальными документами.***

✓ ПРИМЕЧАНИЕ

- ***Для выполнения любого вида гарантийного обслуживания необходимо, чтобы Ingeteam Indar Machines получила приложение 6.1, Отчет о вводе в эксплуатацию, немедленно после первого запуска электронасосного агрегата.***
- *Производитель Ingeteam Indar Machines может потребовать направить дефектные детали на завод.*
- *Все запасные части отправляются вместе с выставленным на них счетом. В случае проведения гарантийного ремонта будет сделана соответствующая гарантийная запись.*
- *Работа по гарантийному ремонту будет либо бесплатно выполнена Máquinas Hidráulicas, либо стоимость этих работ будет возмещена Заказчику в полном объеме.*

5.3.1. Отчет о поломке

Заказчик:	№ заказа:	Дата запуска:
Насос:	Серийный №:	Дата поломки:
Двигатель:		Отработано часов:
Описание поломки:		
Дата:		
Имя:		
Место:		
Подпись:		

Лист ___ из ___

5.4. Журнал регистрации техобслуживания	Насос:	Двигатель:	Серийный №:
--	---------------	-------------------	--------------------

Работы	Дата									
	Время эксплуатации									
УРОВЕНЬ А	C	Подъемные элементы.								
	C	Выходные кабели.								
	M	Сопrotивление изоляции.	<i>Регистрировать показания в Таблице *</i>							
	C	Разовые аноды.								
УРОВЕНЬ В	C	Момент затяжки.								
	C	Устройства защиты двигателя.								
	C	Протечки уплотнений (В устройствах с переливной камерой).								
	C / S	Масло.								
	C	Распределительная коробка.								
	S	Повторно смазать подшипники.								
УРОВЕНЬ С	C	Контур охлаждения двигателя.								
	C/S	Устройства защиты двигателя. Общий демонтаж/монтаж и чистка: <ul style="list-style-type: none"> ▪ Механическое уплотнение. ▪ Подшипники. ▪ Рабочее колесо и щелевые уплотнения. ▪ Масло. 								

C: Проверка / M: Измерение / S: Замена

Лист ___ из ___

* Сопротивление изоляции					
Время испытания	Время испытания	Время испытания	Время испытания		
			U - Земля	V - Земля	W - Земля

** Если произведено внутреннее включение двигателя, испытывать только с одной фазой.

Комментарии:

Лист ___ из ___

ПРИЛОЖЕНИЕ 6: Дополнительные документы (если применимо)

Г-н _____, Управляющий Ingeteam Indar Machines S.A., официально заявляет:

Агрегат типа _____, серийный номер _____, разработан и изготовлен Ingeteam Indar Machines, S.A. в соответствии с основными требованиями следующих Директив:

- ДИРЕКТИВА НА МАШИНЫ И МЕХАНИЗМЫ 2006/42/СЕ
- ДИРЕКТИВА НА ЭЛЕКТРОМАГНИТНУЮ СОВМЕСТИМОСТЬ 2014/30/UE
- ДИРЕКТИВА НА НИЗКОВОЛЬТНОЕ ОБОРУДОВАНИЕ 2014/35/UE

В целях соответствия наивысшим стандартам качества агрегат был изготовлен на производстве в Беасайне (Испания) в соответствии со следующими нормами:

- IEC 60034-1: 2010
- IEC 60034-5: 2003 / A1: 2007
- EN 809: 1998 / A1:2009

До передачи агрегат также успешно прошел заводские испытания на испытательных стендах Indar в Беасайне в соответствии с внутренними регламентами Indar.

Мы также заявляем, что техническая документация на данный агрегат составлена в соответствии с Приложением VII, часть А, и мы обязуемся предоставлять данную документацию по требованию компетентных органов. Ответственный за предоставление вышеуказанной документации - _____.

Настоящий документ составлен в Беасайне " ____ " _____ .

Подпись.

Indar

Завод INDAR (Индар), основанный в 1940 году и входящий в международную группу INGETEAM, расположен в городе Беасайн (Испания), специализируется на производстве погружных насосных агрегатов мощностью до 4000 кВт для перекачивания воды, ливневых и бытовых стоков.

Обладая собственным производством двигателей, Indar изготавливает насосные агрегаты в низковольтном и высоковольтном исполнении напряжением питания до 13.8 кВ. Номенклатура производства включает в себя скважинные, польдерные насосы, погружные насосы для канализации.

Каждый насосный агрегат, выпускаемый INDAR, проходит жесткий контроль качества материалов и параметров, регламентируемых стандартами ISO-9001 и ISO-14001. Испытательный стенд завода допускает тестировать насосные агрегаты мощностью до 5 МВт, напряжением питания до 13.8 кВ и расходом до 25 000 м³/ч.

Гидравлические характеристики насосов разрабатываются совместно с Институтом Гидравлики США, обеспечивая высокий коэффициент полезного действия выпускаемых насосов. Завод способен адаптировать насосные агрегаты под индивидуальные требования Заказчика.

Ключевая особенность INDAR заключается в том, что кроме изготовления гидравлической части, завод самостоятельно производит электродвигатели без привлечения сторонних компаний, тем самым гарантируя высокое качество выпускаемых насосных агрегатов.



ООО «Бауманс Груп» - официальный партнер завода Indar в России.

Тел: +7 495 121 49 50

Эл. почта: info@baumgroup.ru

Сайт: www.baumgroup.ru